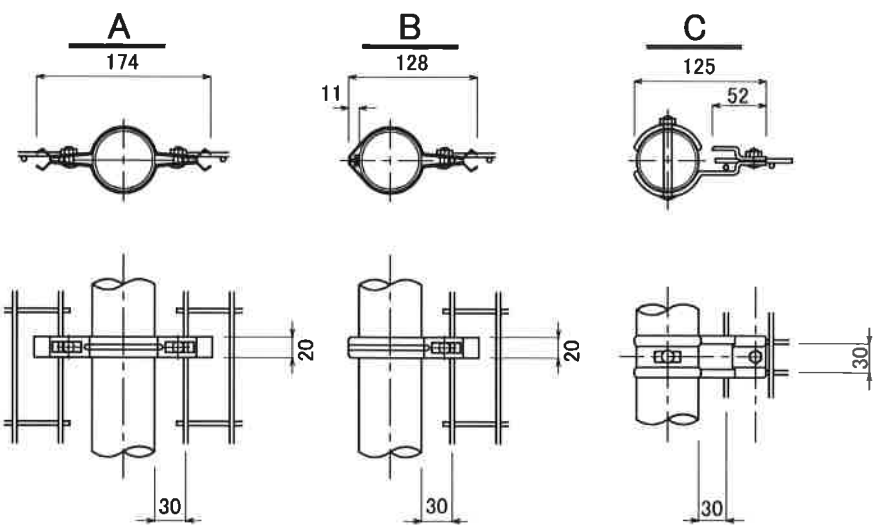
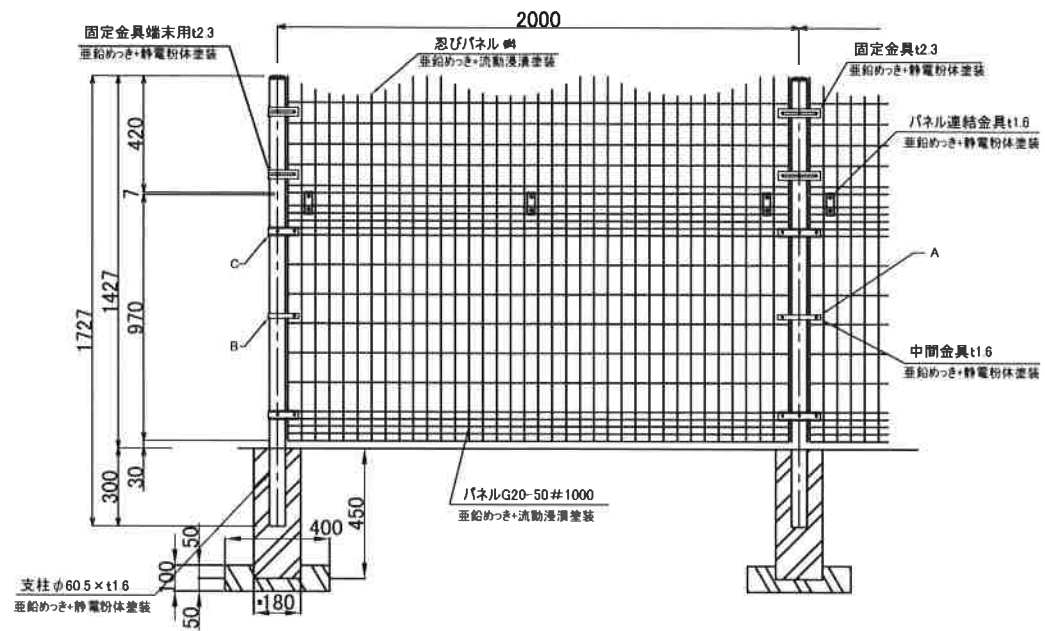
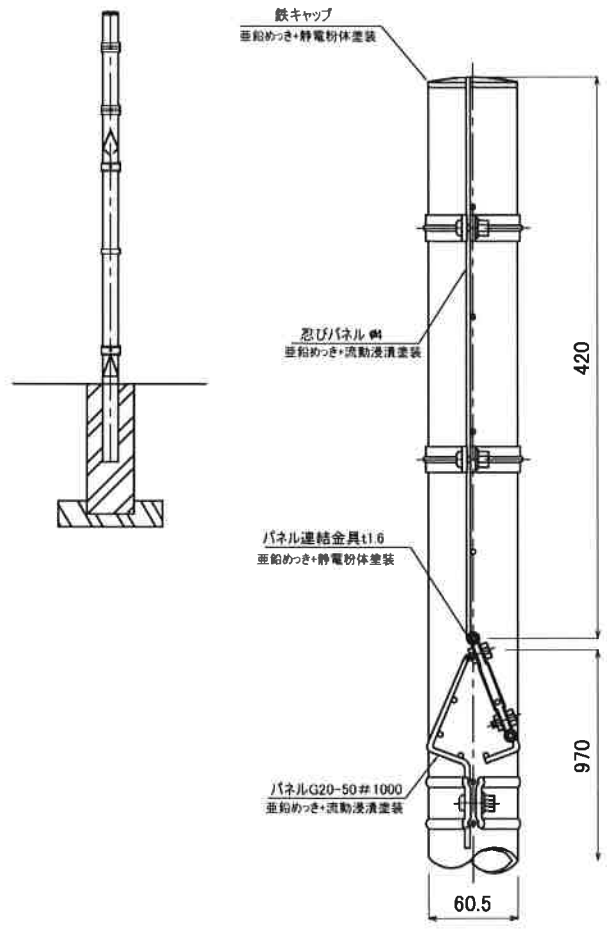


正面図



取付部詳細図(S=1/4)

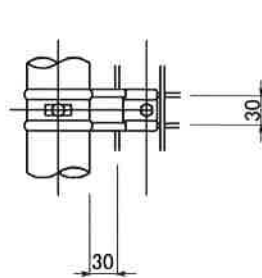
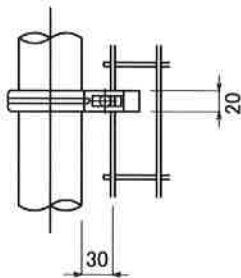
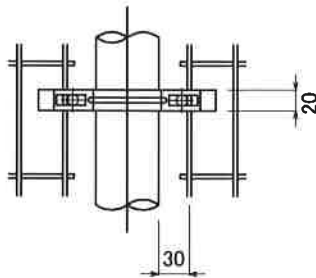
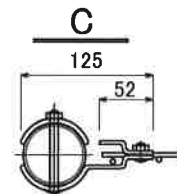
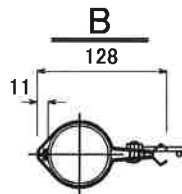
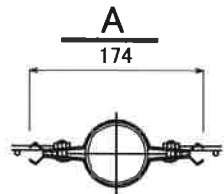
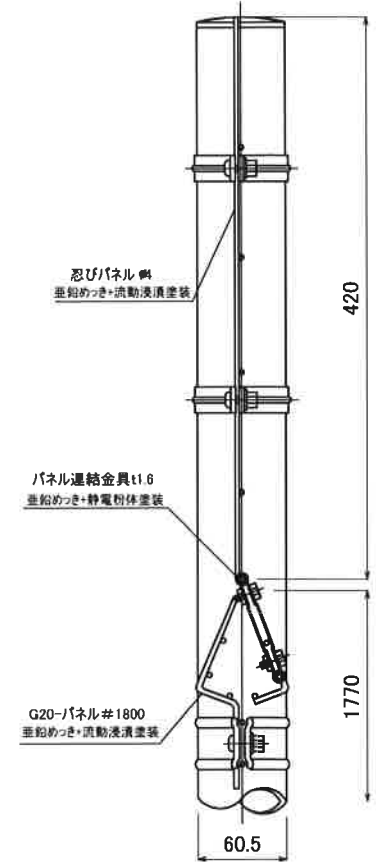
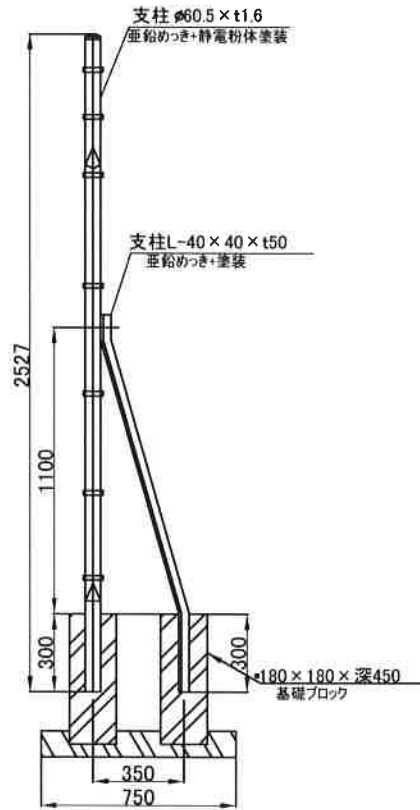
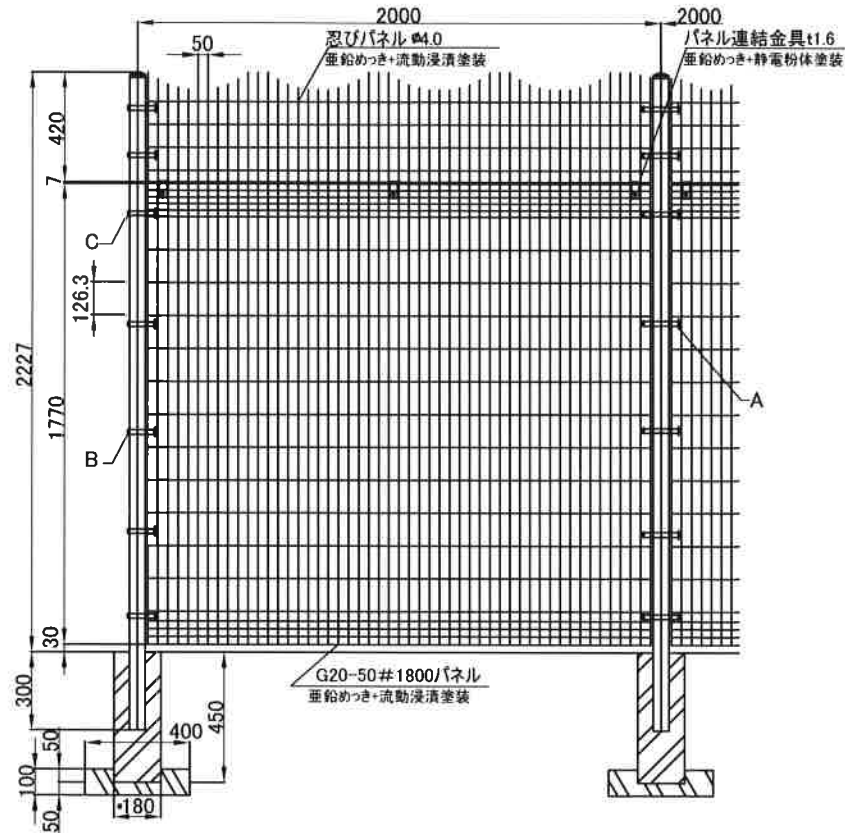


13.7.19	敷地侵入防止用フェンス(カラーフェンス) H=1.0+忍び	KFG-20-9
	関西電力株式会社 殿	積水樹脂株式会社

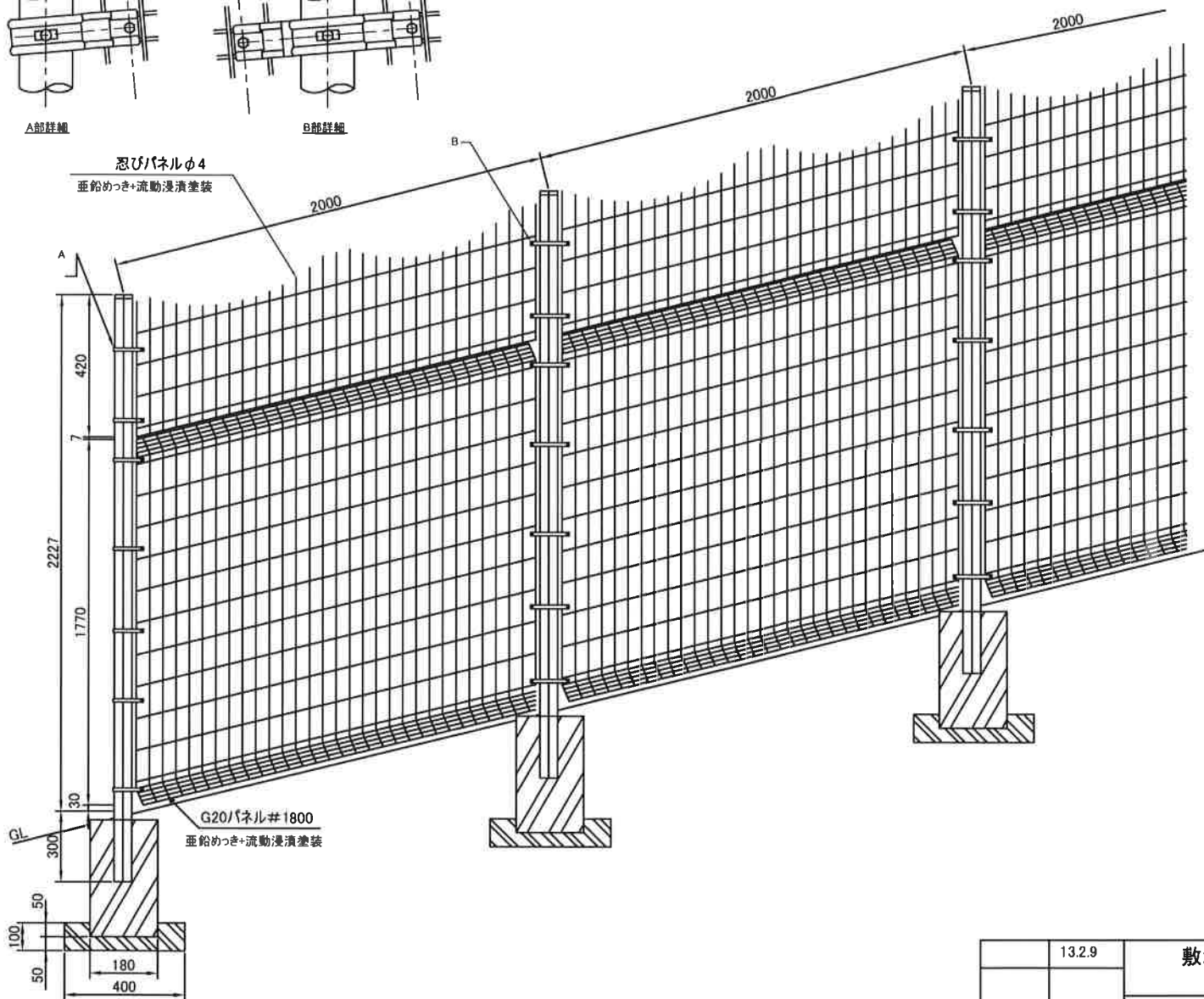
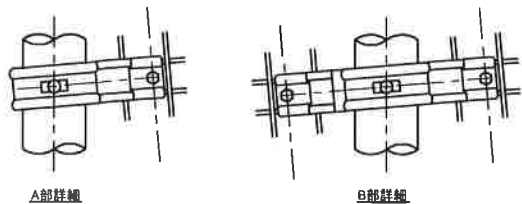
正面図 (S=1/20)

断面図 (S=1/20)

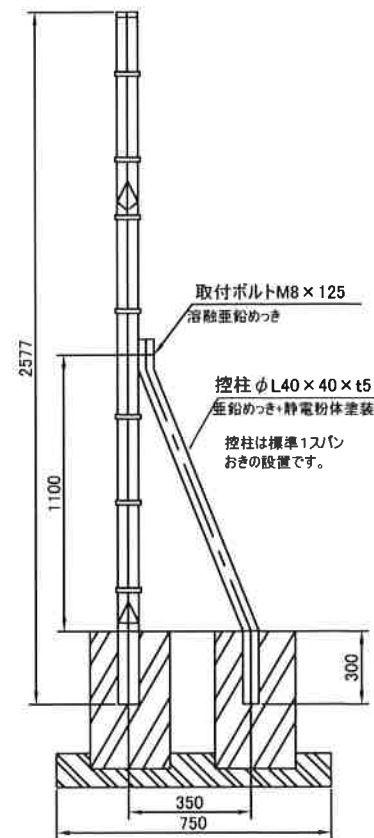
取付部詳細図 (S=1/4)



	13.3.19	敷地侵入防止用フェンス(カラーフェンス) H=1.8 標準品	KFG-20-4
		関西電力株式会社 殿	積水樹脂株式会社



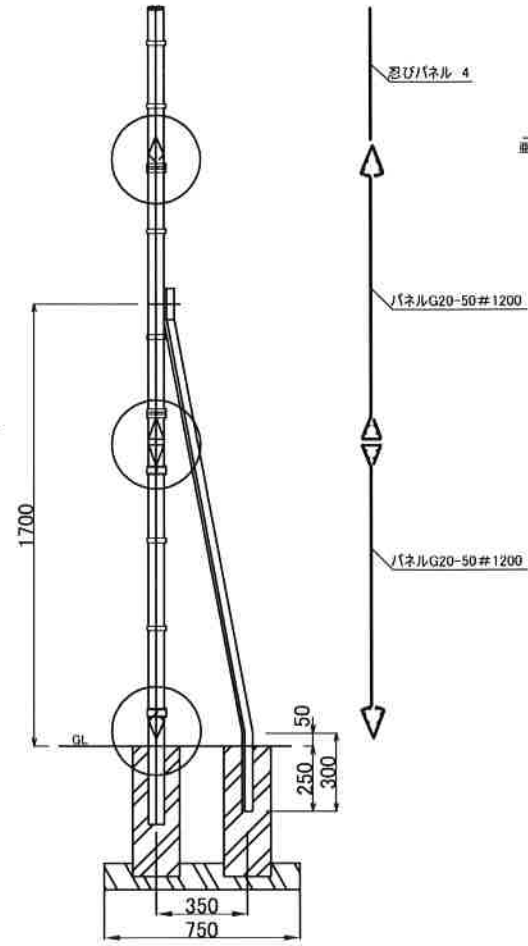
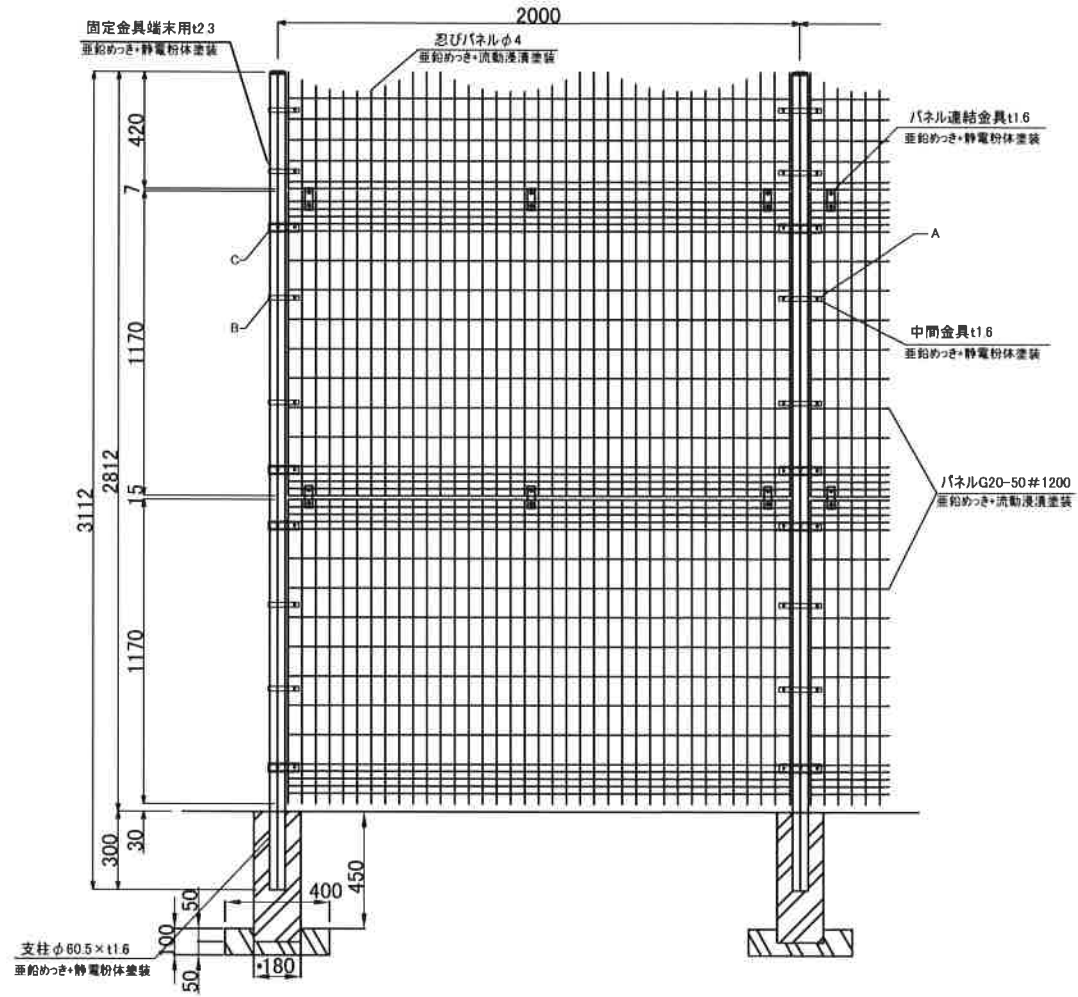
A-A' 断面図 (S=1/20)



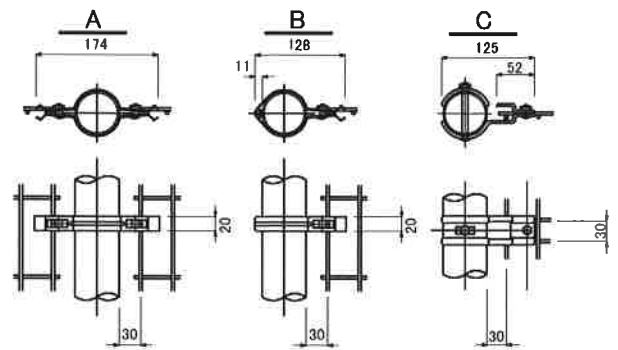
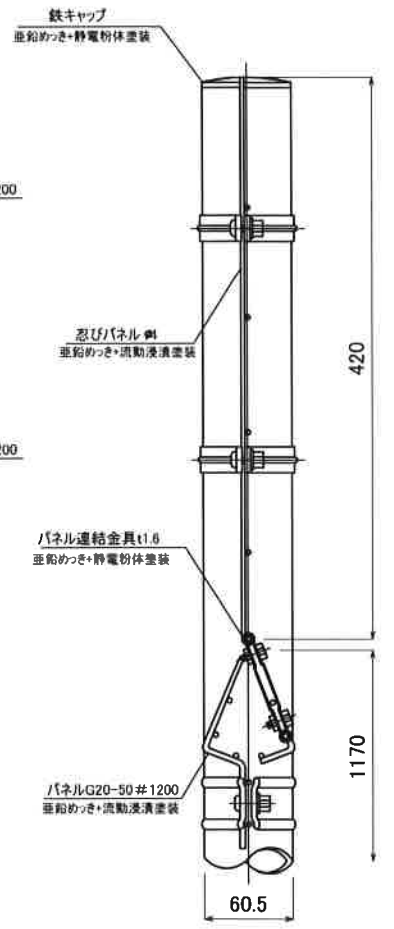
勾配は44°まで対応可。

	13.2.9	敷地侵入防止用フェンス H=1.8	KFG-20-12
		関西電力株式会社 殿	積水樹脂株式会社

正面図

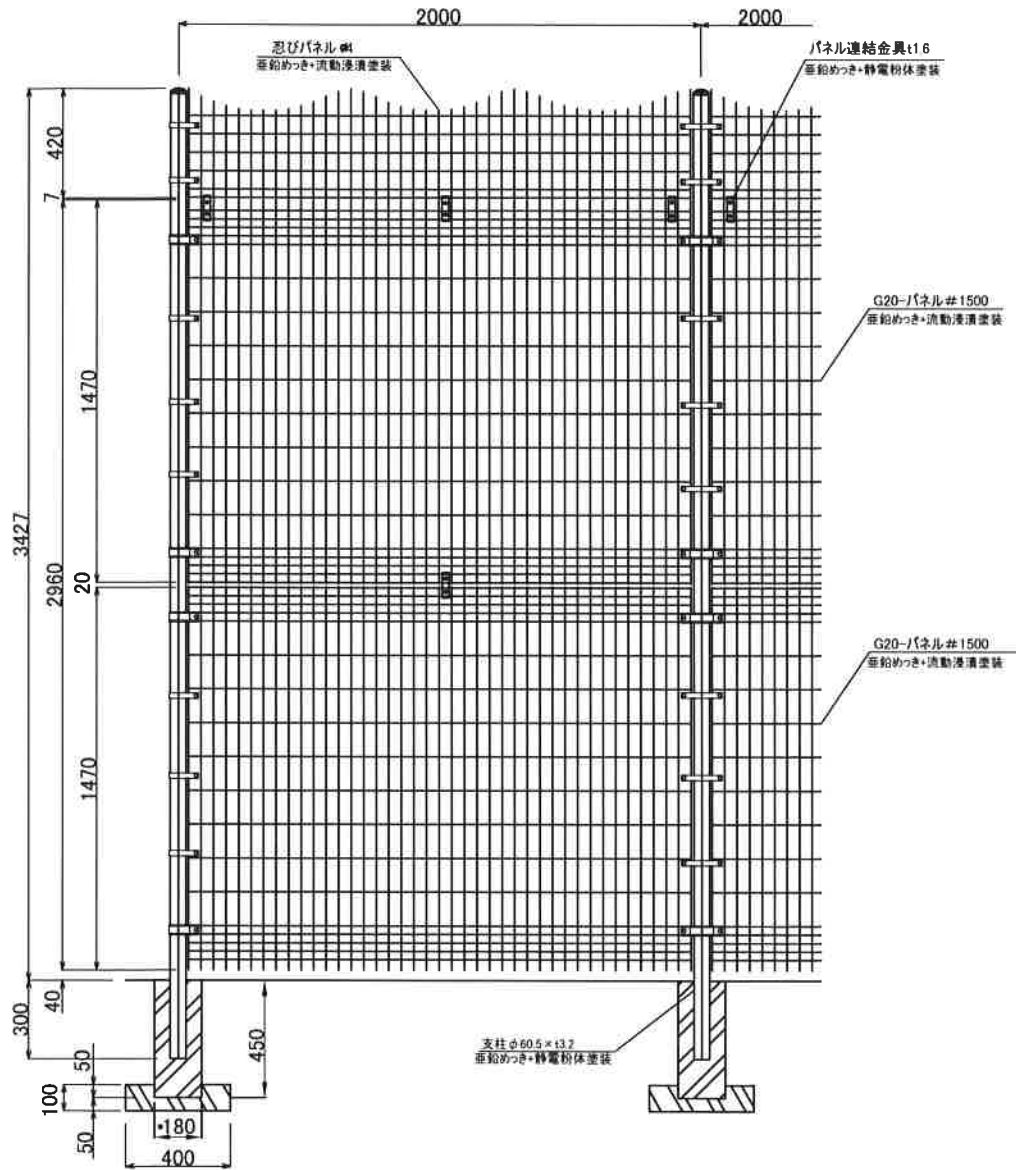


取付部詳細図(S=1/4)

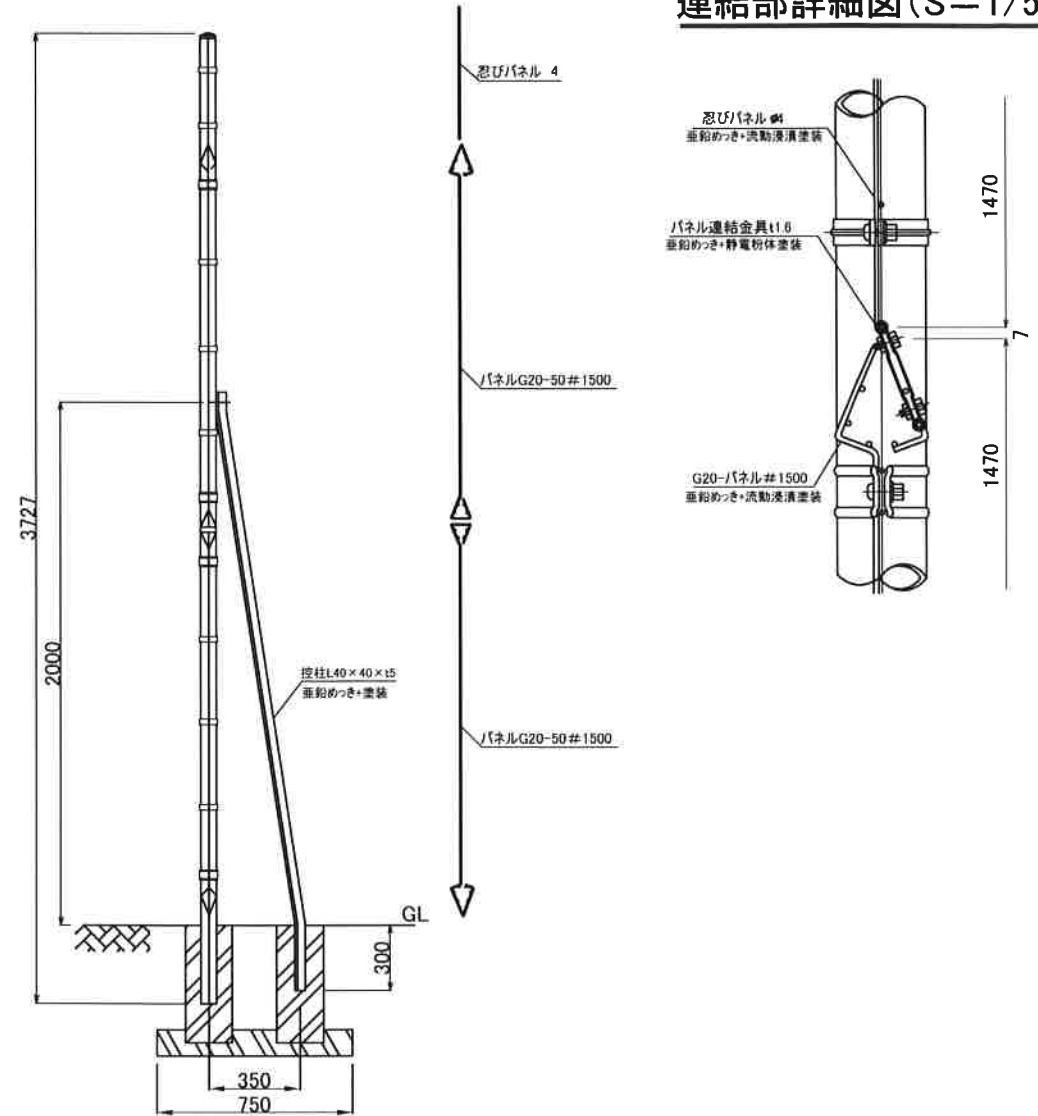


13.10.23	敷地侵入防止用フェンス(カラーフェンス) H=2.4	KFG-20-8
	関西電力株式会社 殿	積水樹脂株式会社

設置図 (S=1/20)

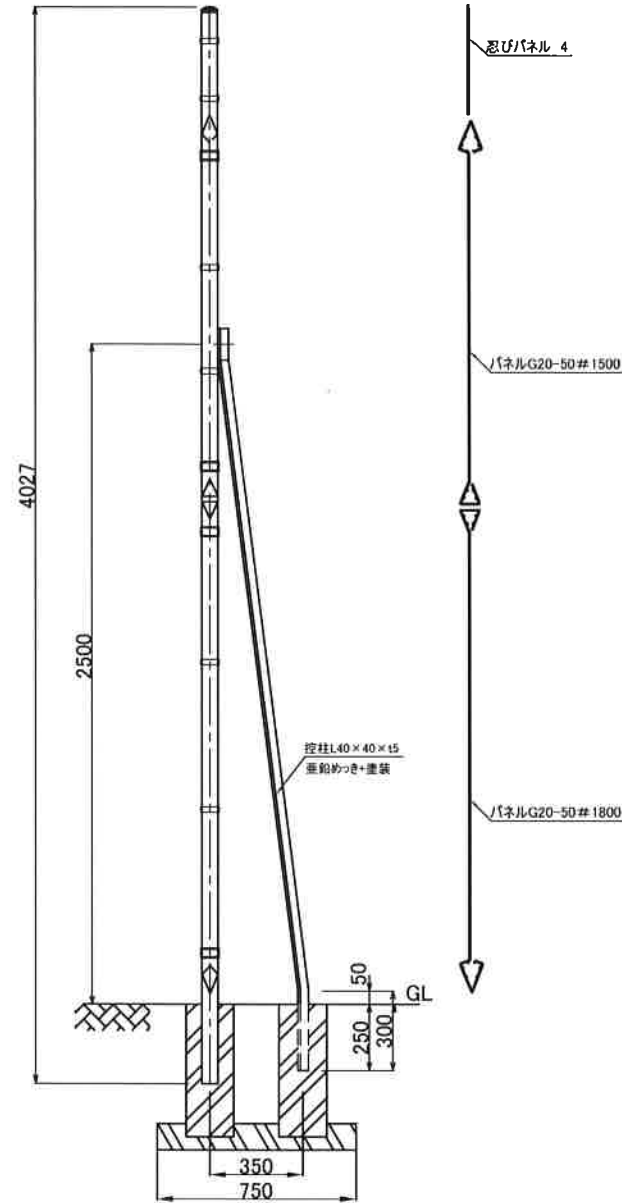
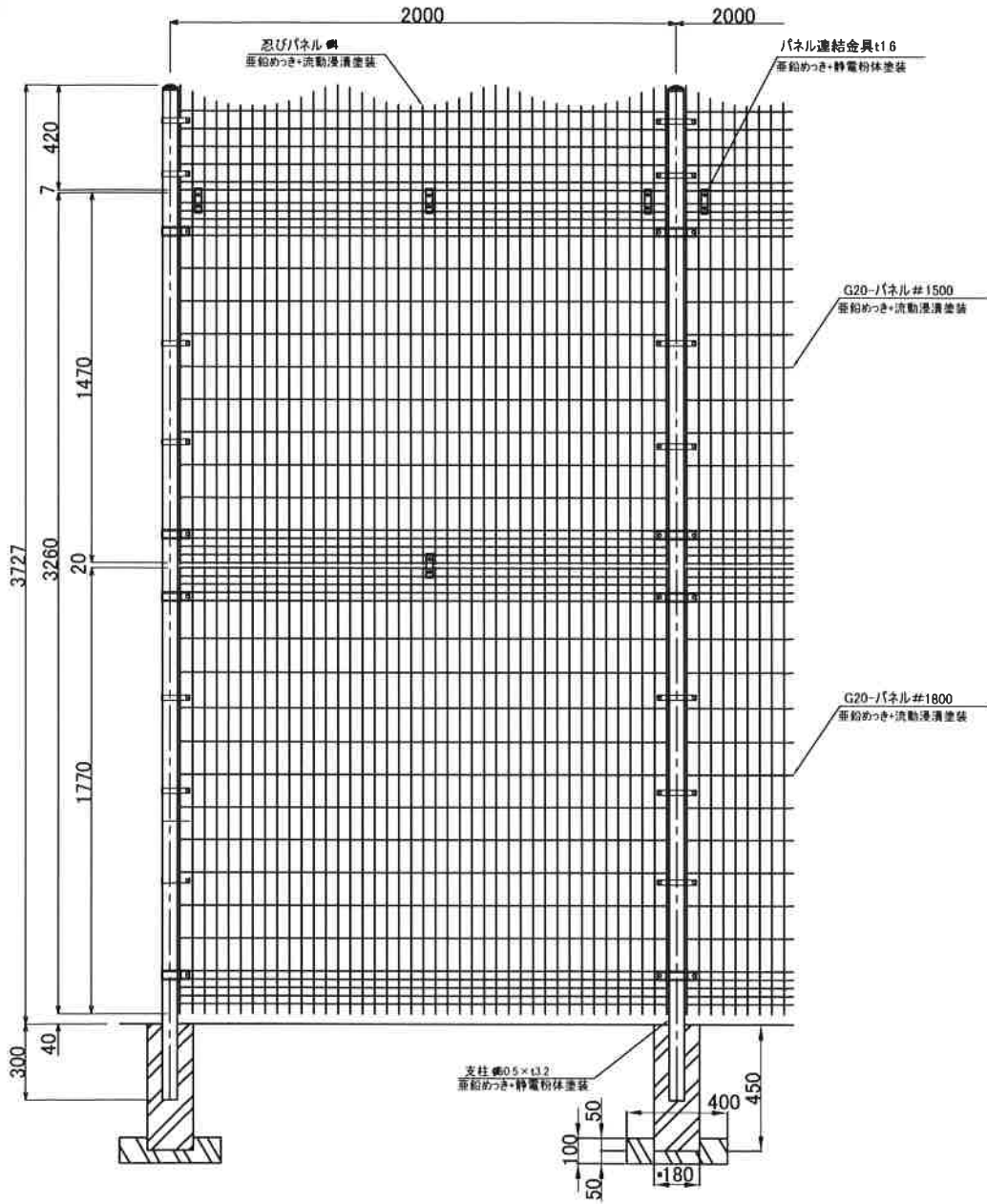


連結部詳細図 (S=1/5)

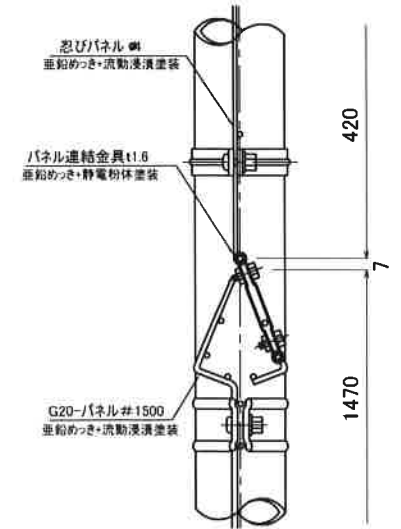


	13.5.31	敷地侵入防止用フェンス(カラーフェンス) #3000・直忍び	KFG-20-11
		関西電力株式会社 殿	積水樹脂株式会社

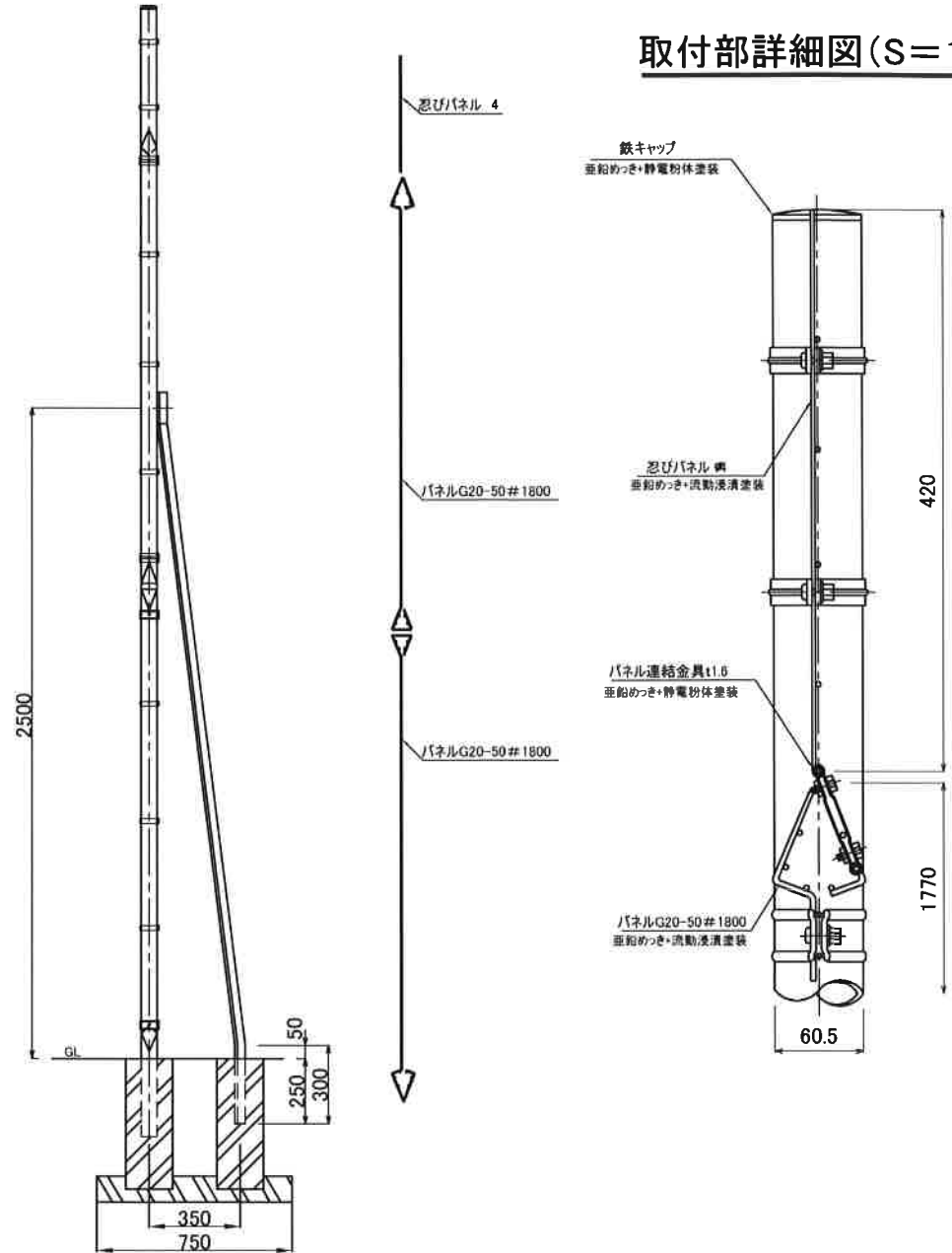
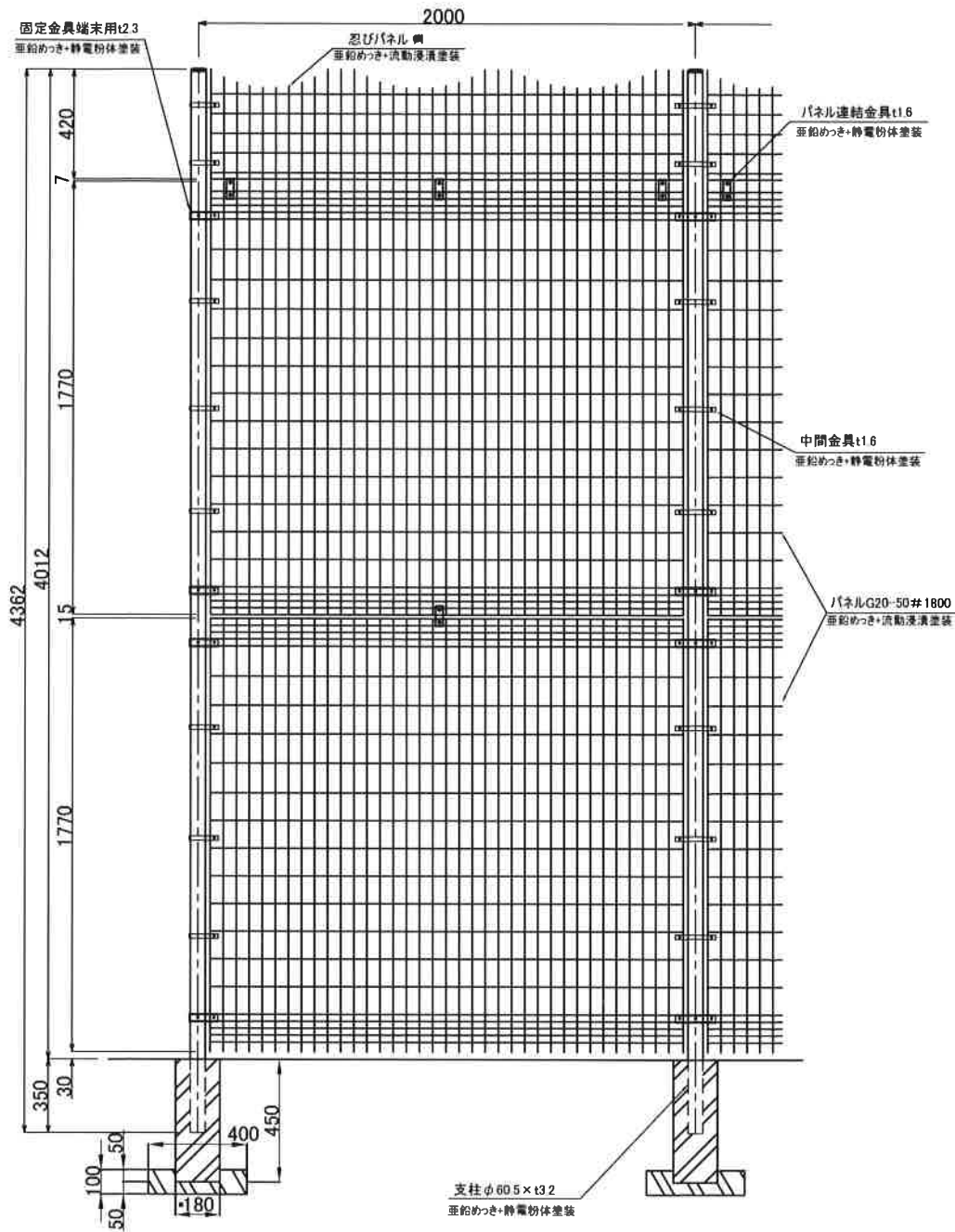
設置図 (S=1/20)



連結部詳細図 (S=1/5)



18.3.20	敷地侵入防止用フェンス(カラーフェンス) #3300・直忍び	KFG-20-33
	関西電力株式会社 殿	積水樹脂株式会社



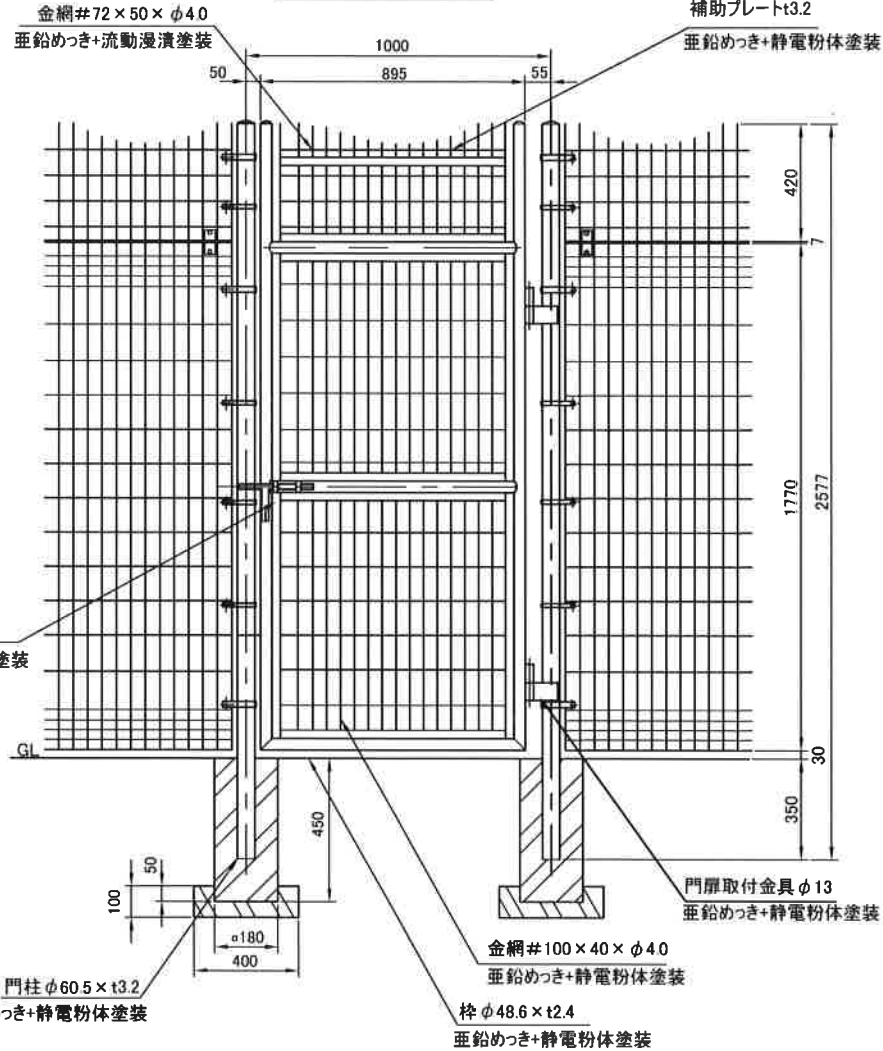
17.10.26	敷地侵入防止用フェンス(カラーフェンス) H=3.6	KF-87
	関西電力株式会社 殿	積水樹脂株式会社

平面図 (S=1/20)

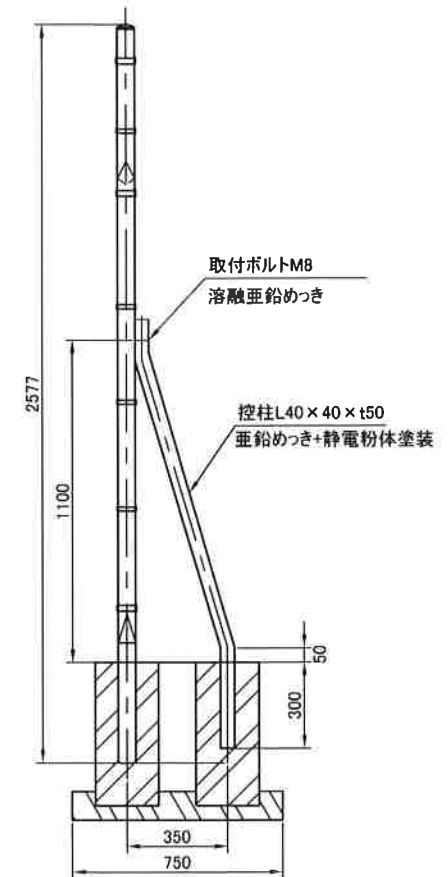


貫抜φ16
溶融亜鉛めっき

正面図 (S=1/20)

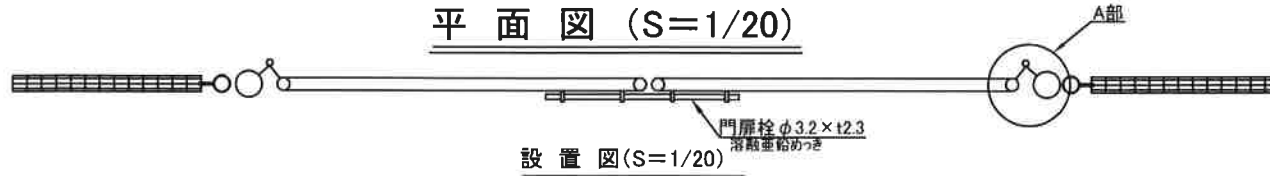


断面図 (S=1/20)

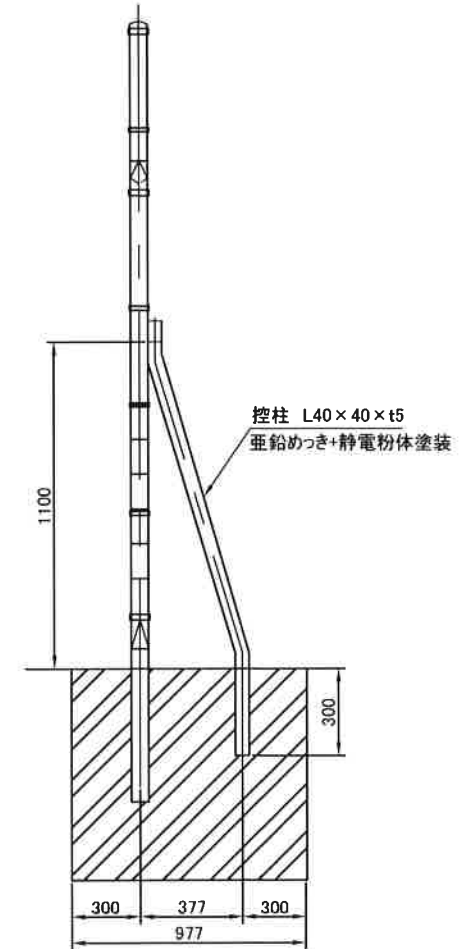
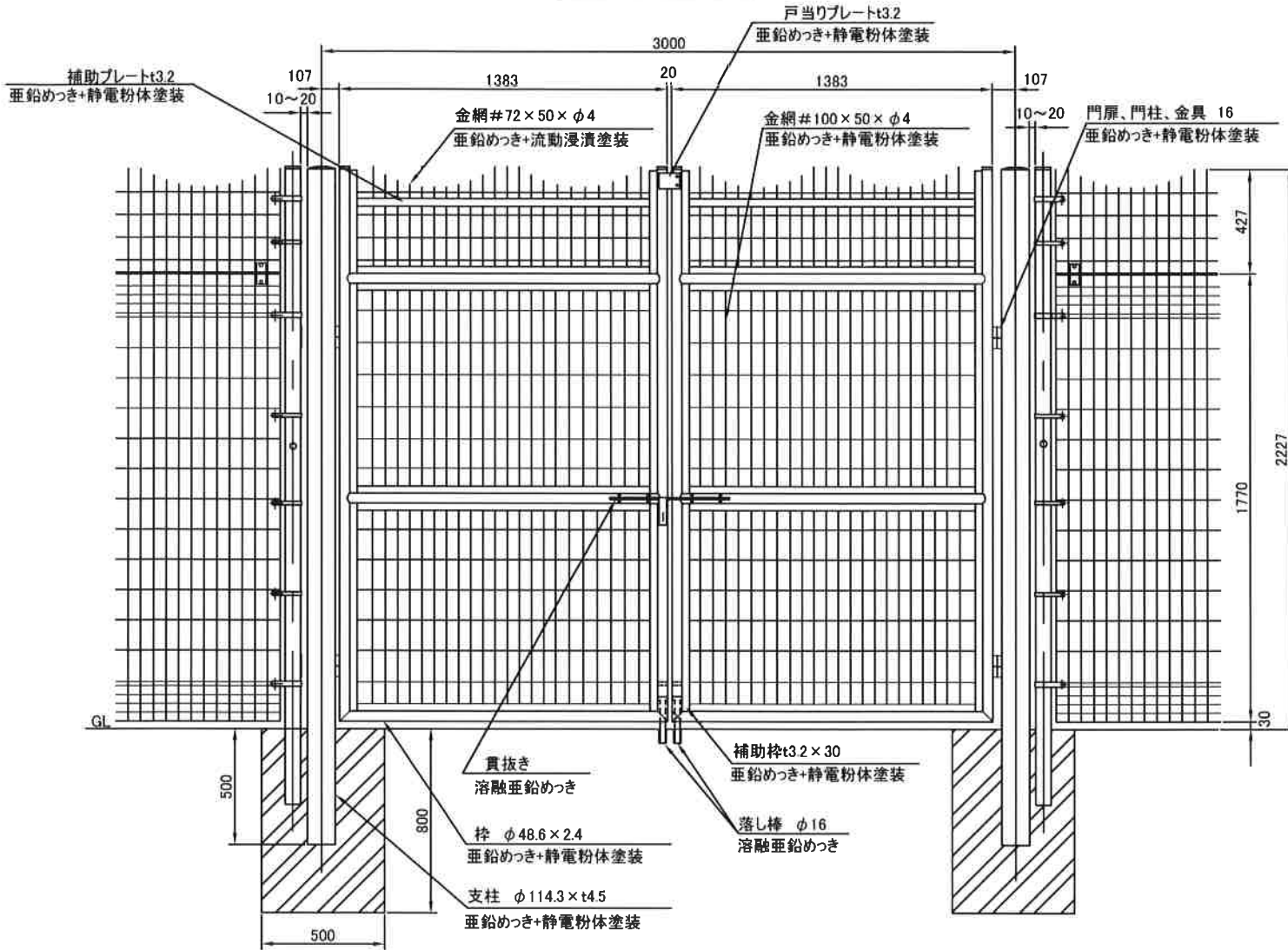
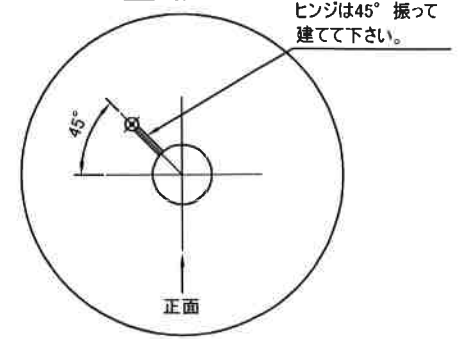


13.4.25	名称 敷地侵入防止用フェンス(カラーフェンス) #1800直しのび門扉 #50	KEM-1
	関西電力株式会社 殿	積水樹脂株式会社

平面図 (S=1/20)



A部詳細図



13.425	名称 敷地侵入防止用フェンス(カラーフェンス) H=1.8 W=3.0	KFM-3
	関西電力株式会社 殿	積水樹脂株式会社