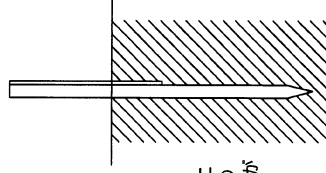
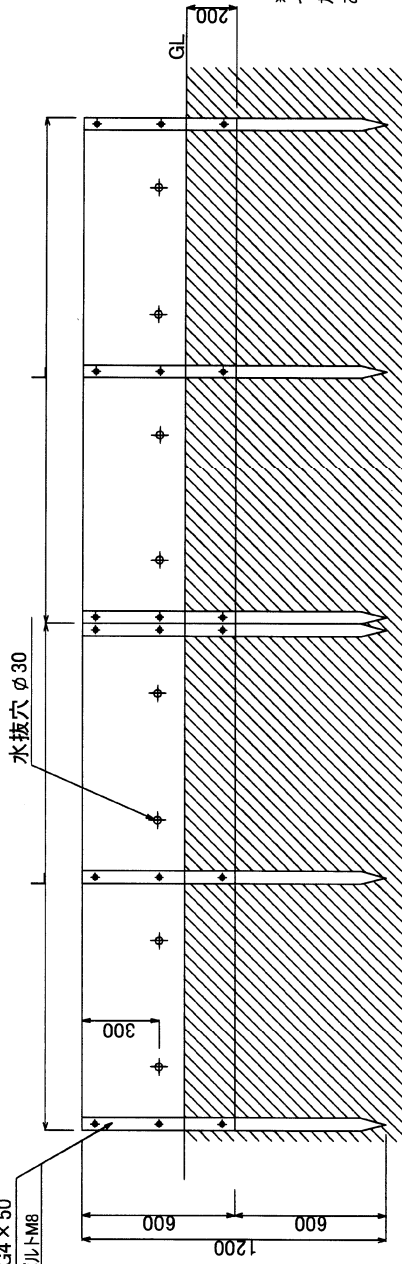


支柱AG4 x 50  
取付ボルトMB



\*水抜穴寸法に  
ついては、当社の  
加工により変更が  
あります。

注記

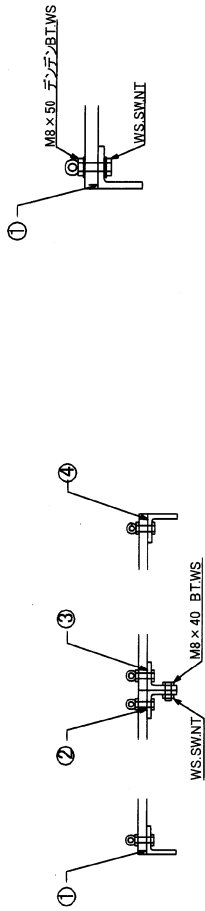
- 1.材質：ガラス繊維強化樹脂ウレタン樹脂発泡体 (FFU)
- 2.表面：木目調

14.8.8

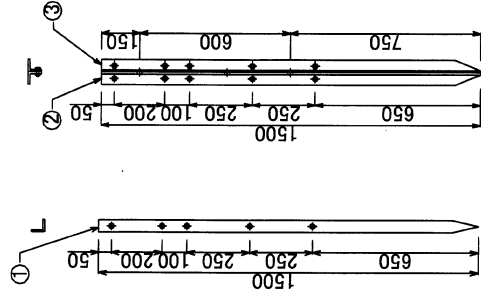
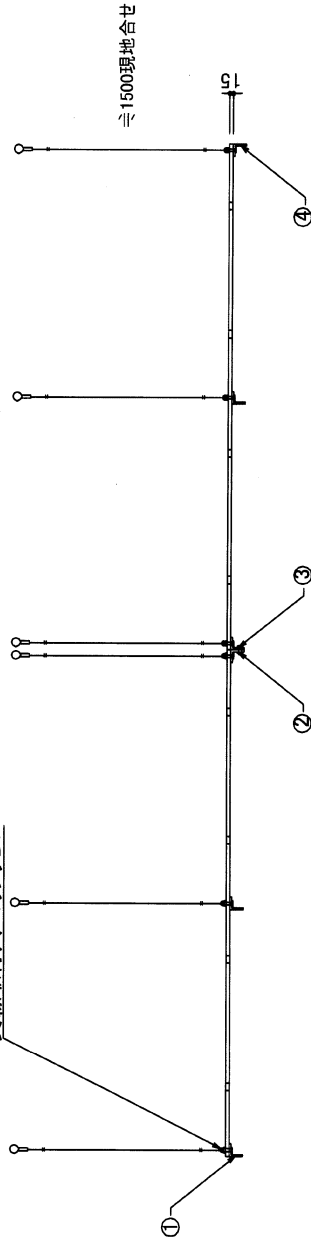
軽量型土留板一般工法

KFD-91

積水化学工業/クイーンアンドライ-

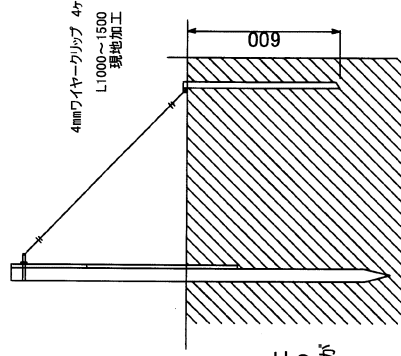
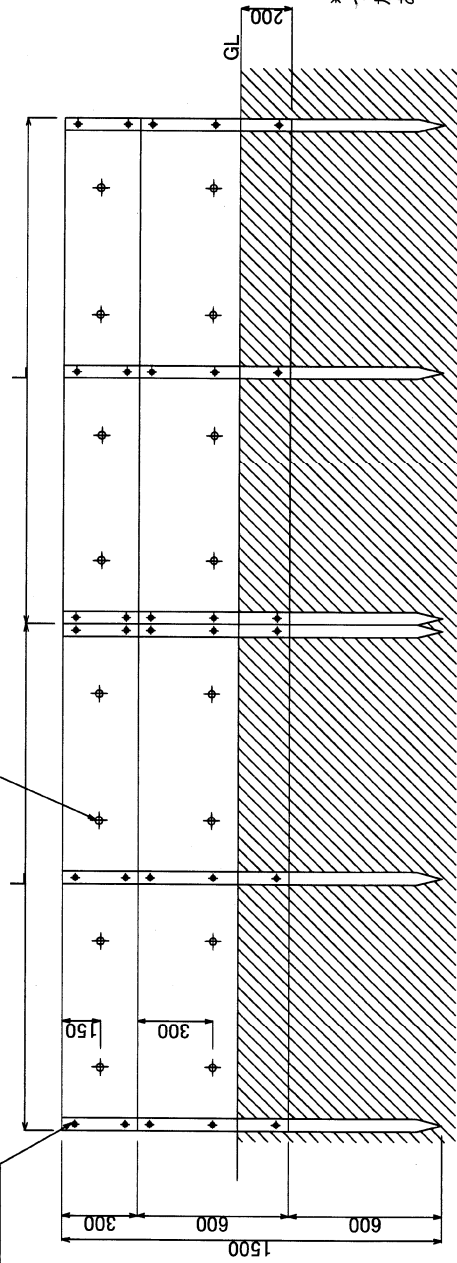


支線取付穴M8リングBT



支柱AG4 x 50  
取付ボルトM8

水抜穴 φ30



\*水抜穴寸法に  
ついては、当社の  
加工により変更が  
あります。

注記

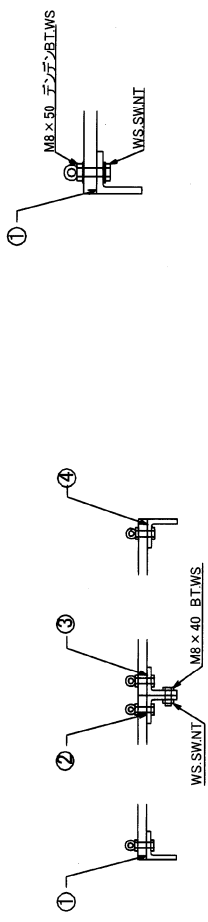
- 1.材質：ガラス繊維強化硬質ウレタン樹脂発泡体 (FFU)
- 2.表面：木目調

14.8.8

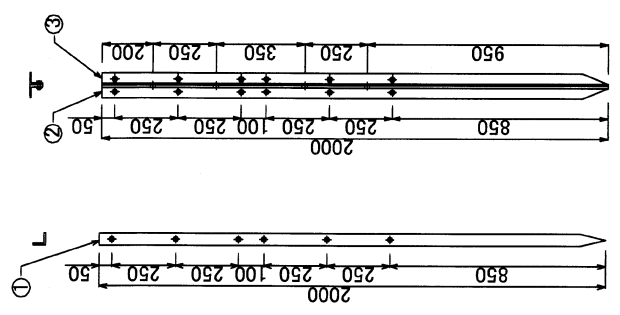
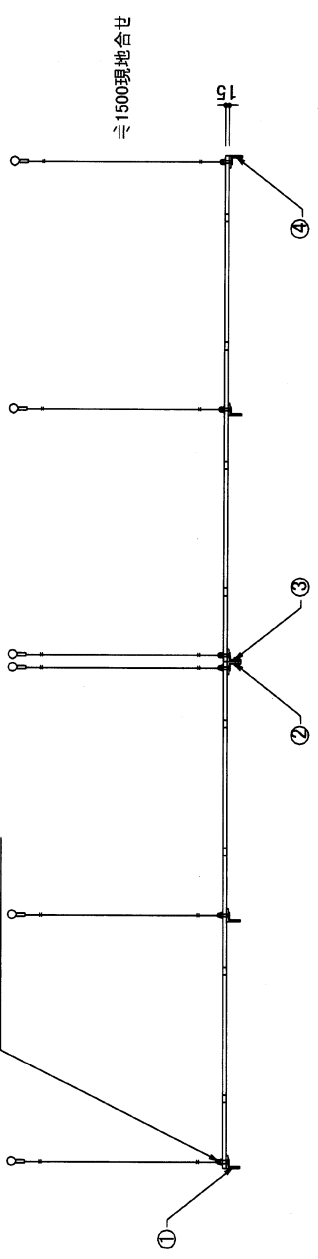
軽量型土留板一般工法

KFD-92

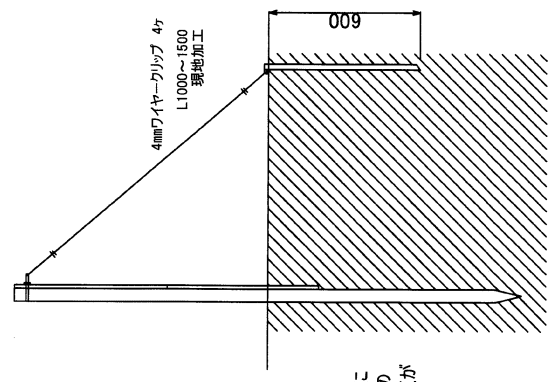
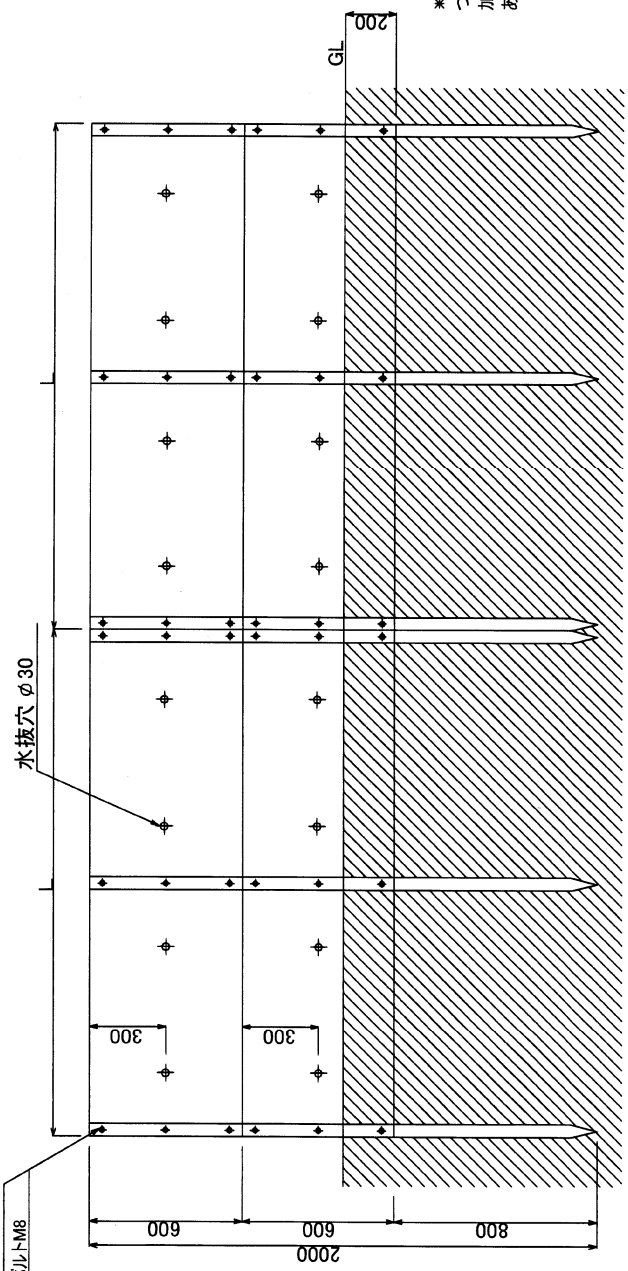
積水化学工業/クイ・イー・アンド・ティ



支線取付穴M8リングBT

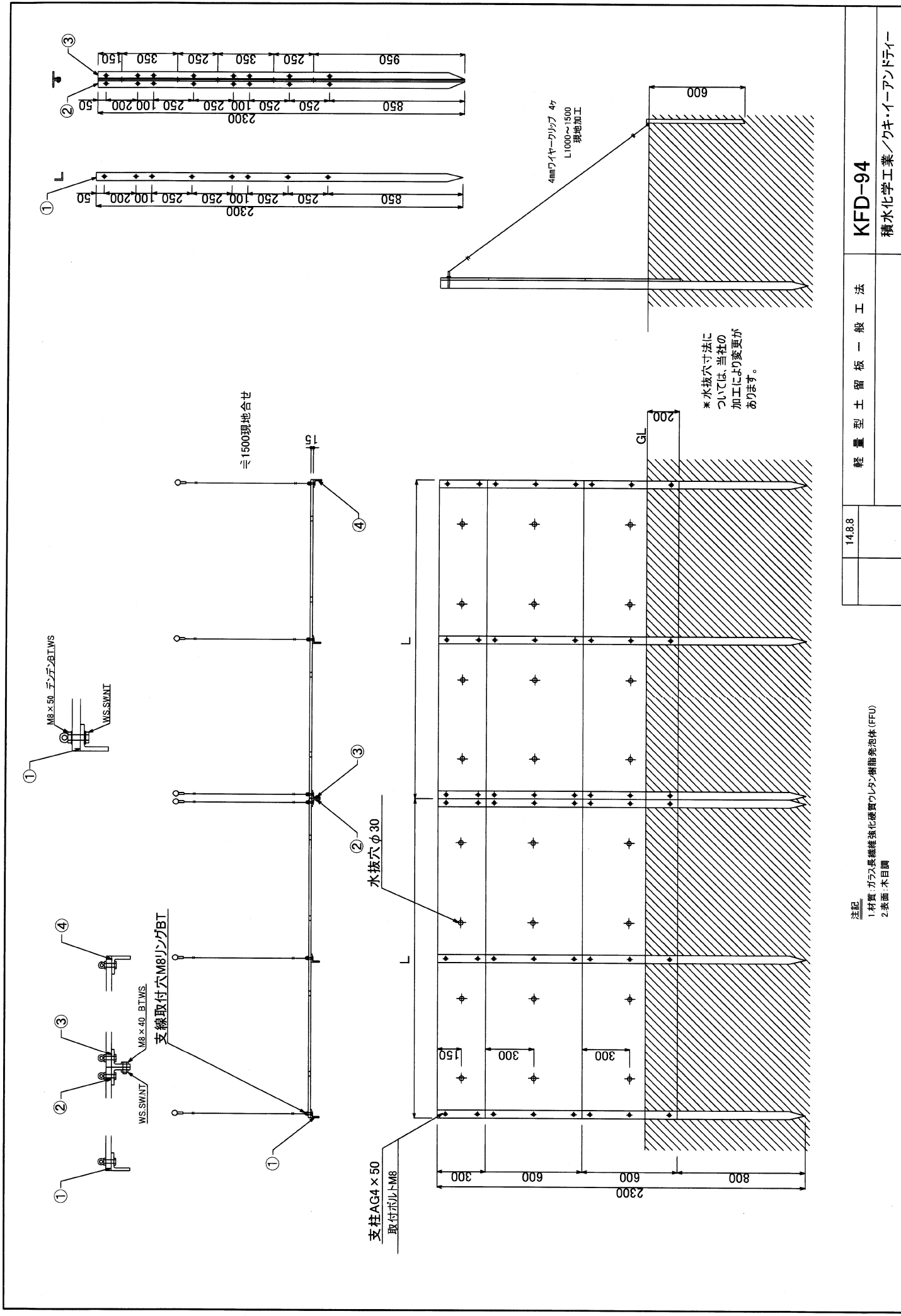


支柱AG4 x 50  
取付ボルトM8



\*水抜穴寸法については、当社の加工により変更があります。

|   |  |            |                   |
|---|--|------------|-------------------|
| 14.8.8  |  | 軽量型土留板一般工法 | KFD-93            |
|   |  |            | 積水化学工業/ウキ・イーアンドティ |
| 注記<br>1.材質:ガラス繊維強化硬質ウレタン樹脂発泡体 (FFU)<br>2.断面:木目調 |  |            |                   |



|        |            |                   |
|--------|------------|-------------------|
| 14.8.8 | 軽量型土留板一般工法 | KFD-94            |
|        |            | 積水化学工業/クイ・イーアンドティ |

注記  
 1.材質：ガラス繊維強化硬質ウレタン樹脂発泡体 (FFU)  
 2.表面：木目調