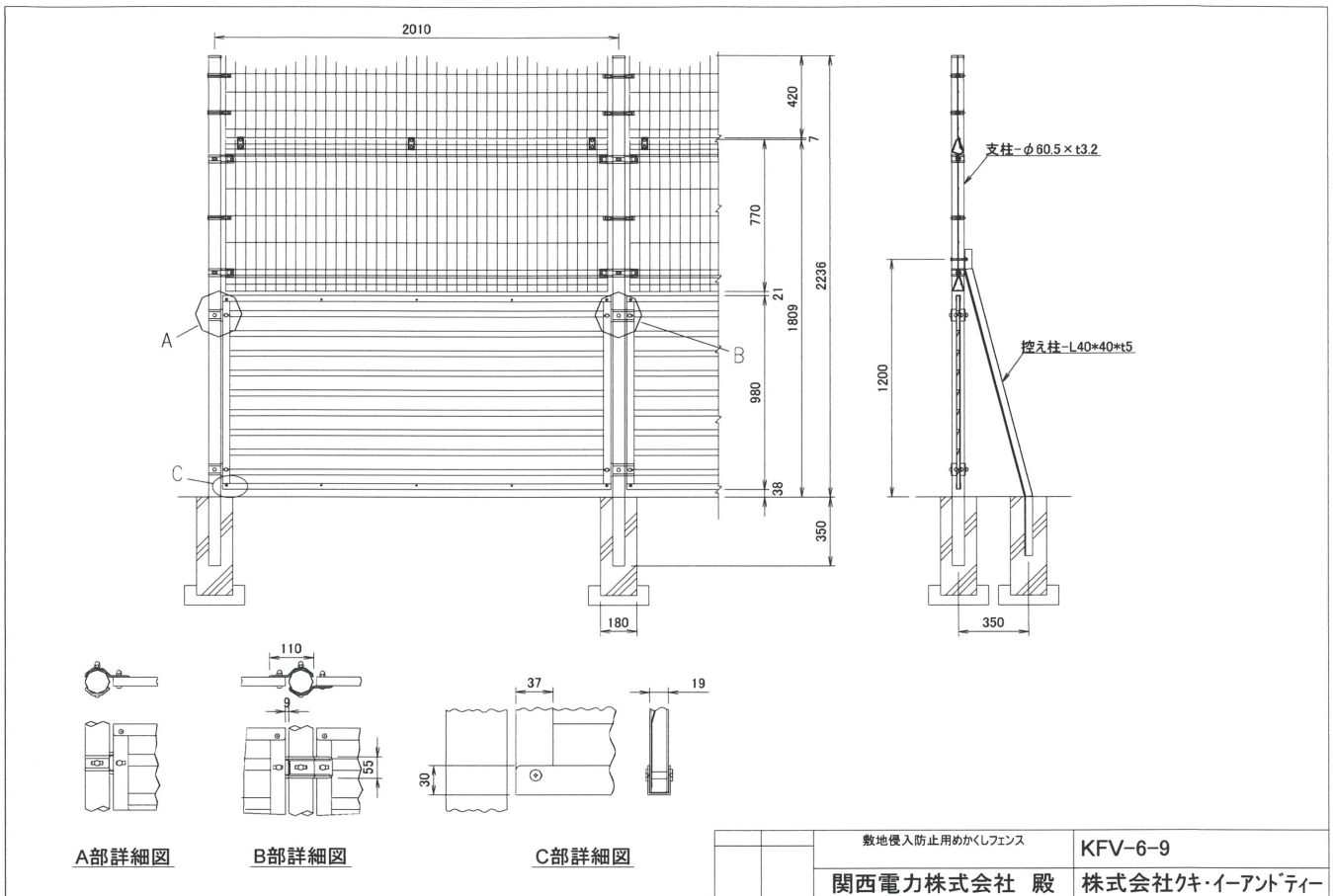


敷地侵入防止用めかくしフェンス(根入れ仕様)



パネル仕様

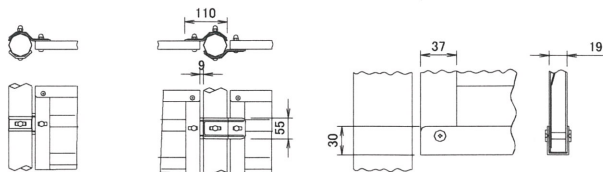
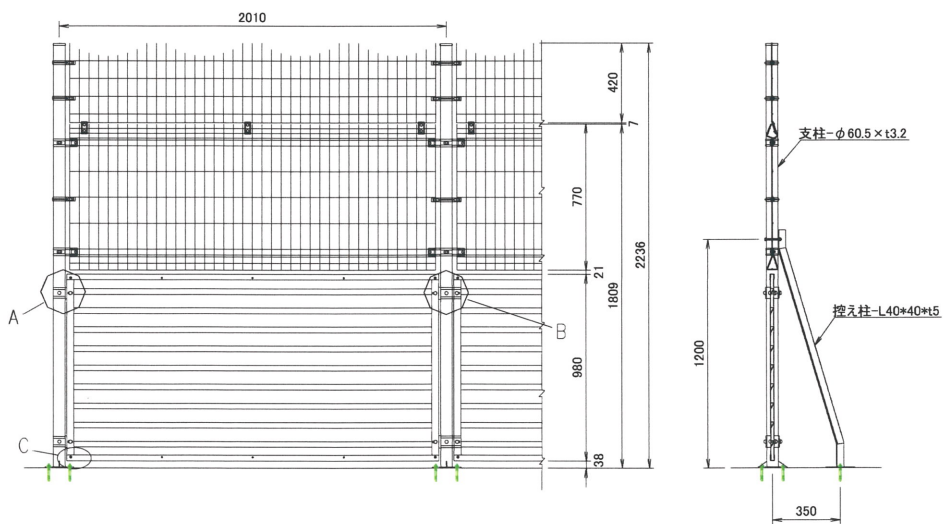
めかくしパネル	メッシュフェンス	色
H=0.6	H=0.6	ホワイト・ブラウン
H=0.8	H=0.8	〃
H=1.0	H=1.0	〃
H=1.2	H=1.2	〃
H=1.5	H=1.5	〃
	H=1.8	〃

※ 上記一覧表より、めかくしパネル、メッシュフェンス々の組み合わせにより、フェンス高は自由に選択できます。

※ 上記図面は、めかくしパネル H=1.0，メッシュフェンス H=0.8 の組み合わせ例です。

※ めかくしパネルのみの組み合わせも可能です。

敷地侵入防止用めかくしフェンス(ベースプレート仕様)



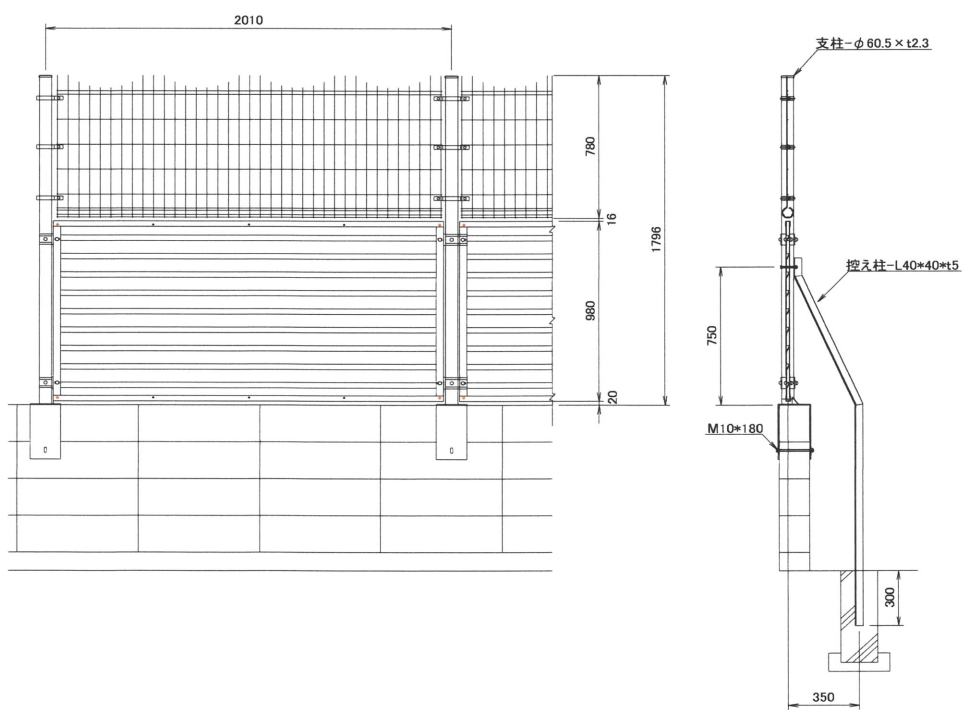
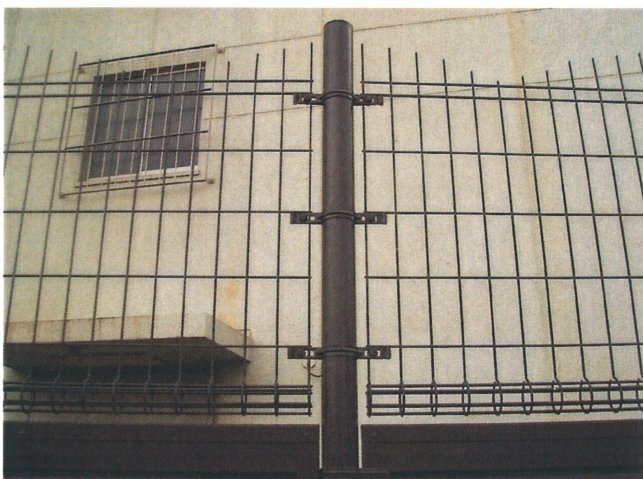
A部詳細図

B部詳細図

C部詳細図

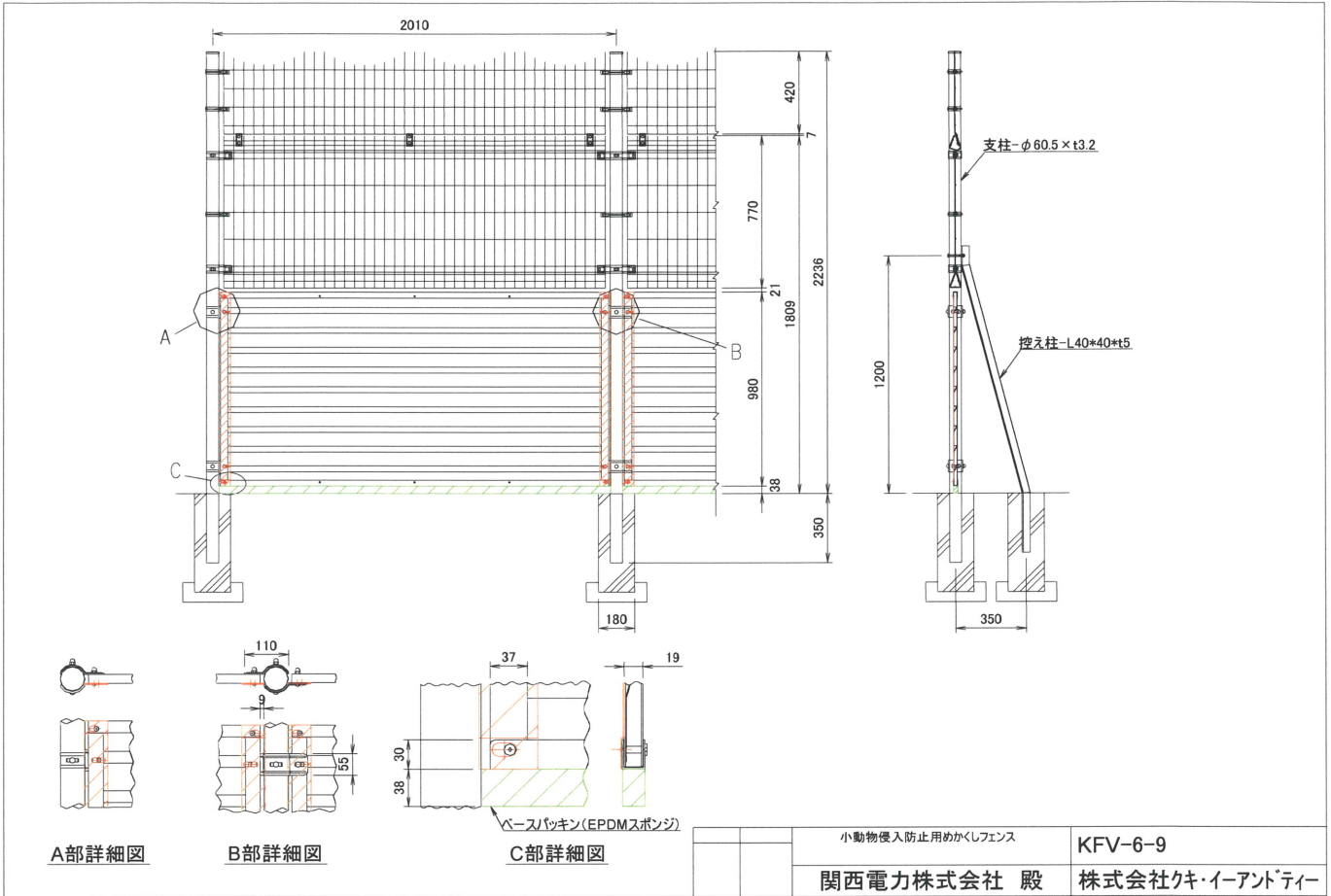
	敷地侵入防止用めかくしフェンス(ベースプレート式)	KFV-6-10
	関西電力株式会社 殿	株式会社クイーアンドティー

敷地侵入防止用めかくしフェンス(施工例)



	敷地侵入防止用めかくしフェンス(C型)	KFV-3-5
	関西電力株式会社 殿	株式会社クキ・イーアンドティー

小動物侵入防止用めかくしフェンス(根入れ仕様)



パネル仕様

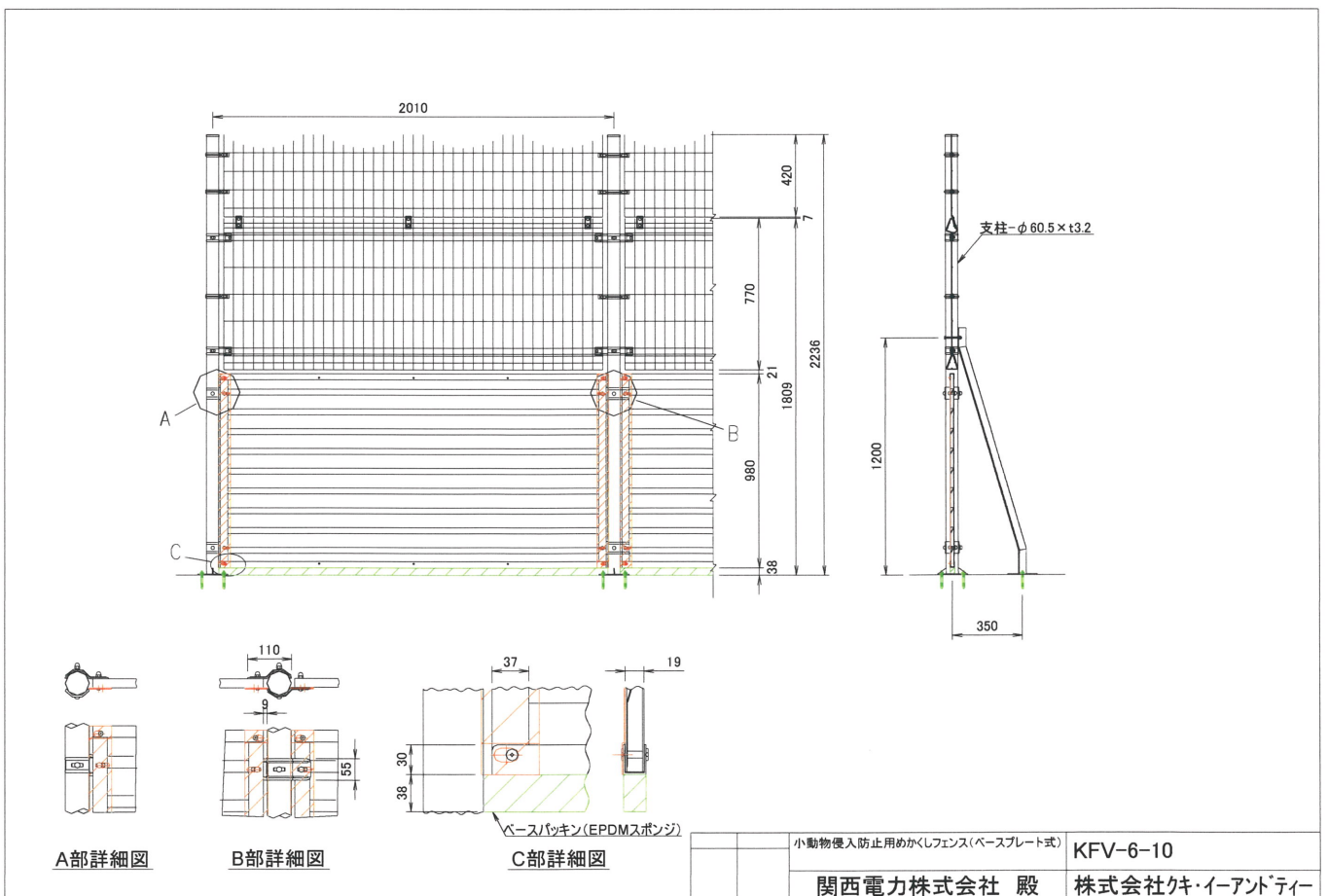
めかくしパネル	メッシュパネル	色
H=0.6	H=0.6	ホワイト・ブラウン
H=0.8	H=0.8	〃
H=1.0	H=1.0	〃
H=1.2	H=1.2	〃
H=1.5	H=1.5	〃
	H=1.8	〃

※ 上記一覧表より、めかくしパネル、メッシュフェンス個々の組み合わせにより、フェンス高は自由に選択できます。

※ 上記図面は、めかくしパネル H=1.0，メッシュフェンス H=0.8 の組み合わせ例です。

※ めかくしパネルのみの組み合わせも可能です。

小動物侵入防止用めかくしフェンス(ベースプレート仕様)



小動物侵入防止用めかくしフェンス(施工例)

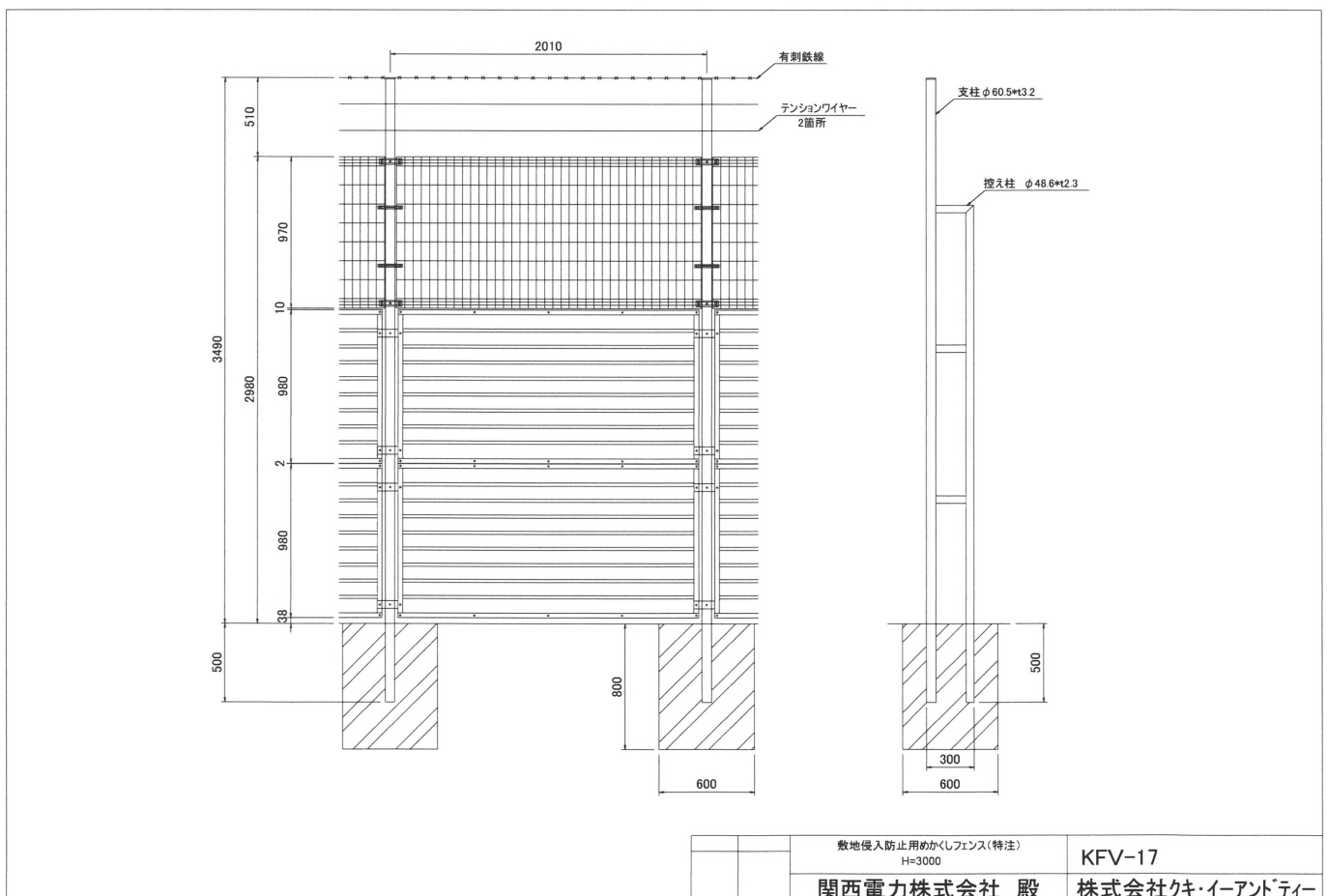
敷地外部

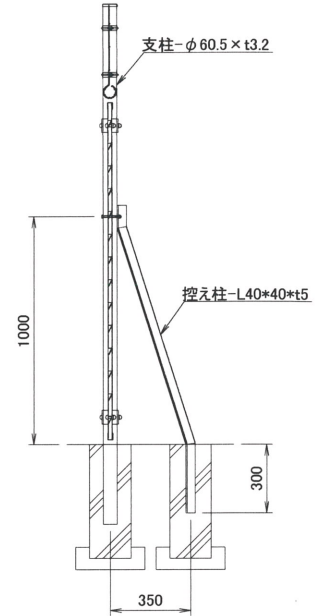
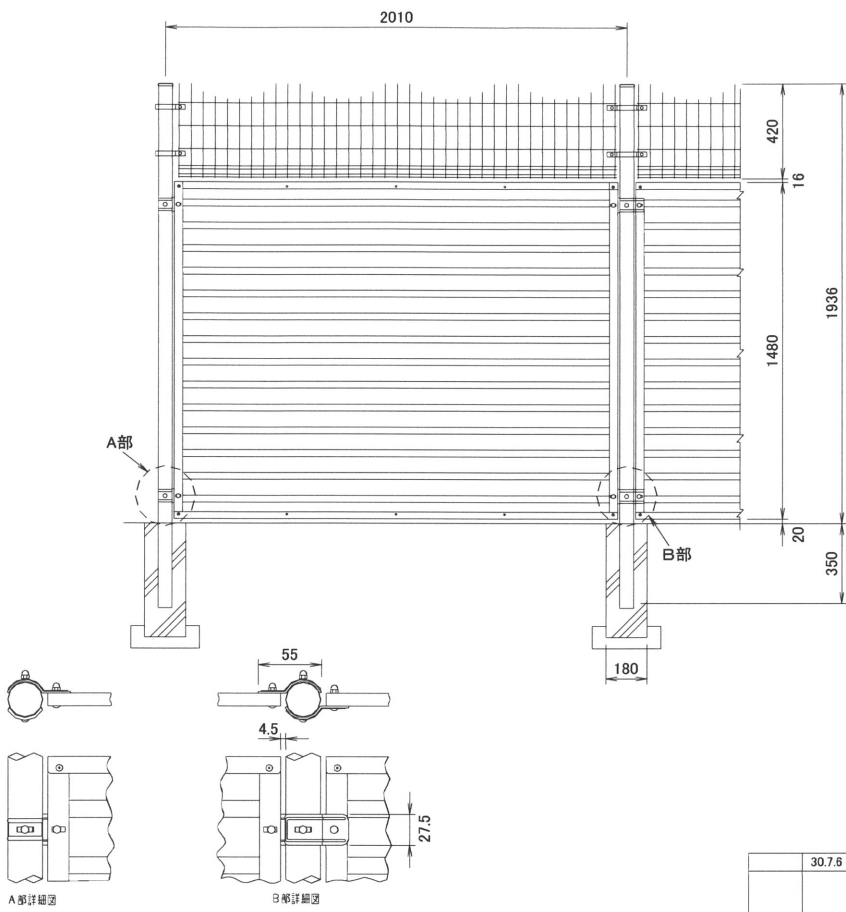


敷地内部

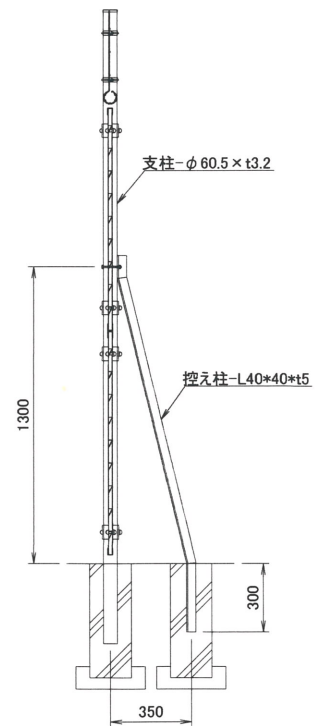
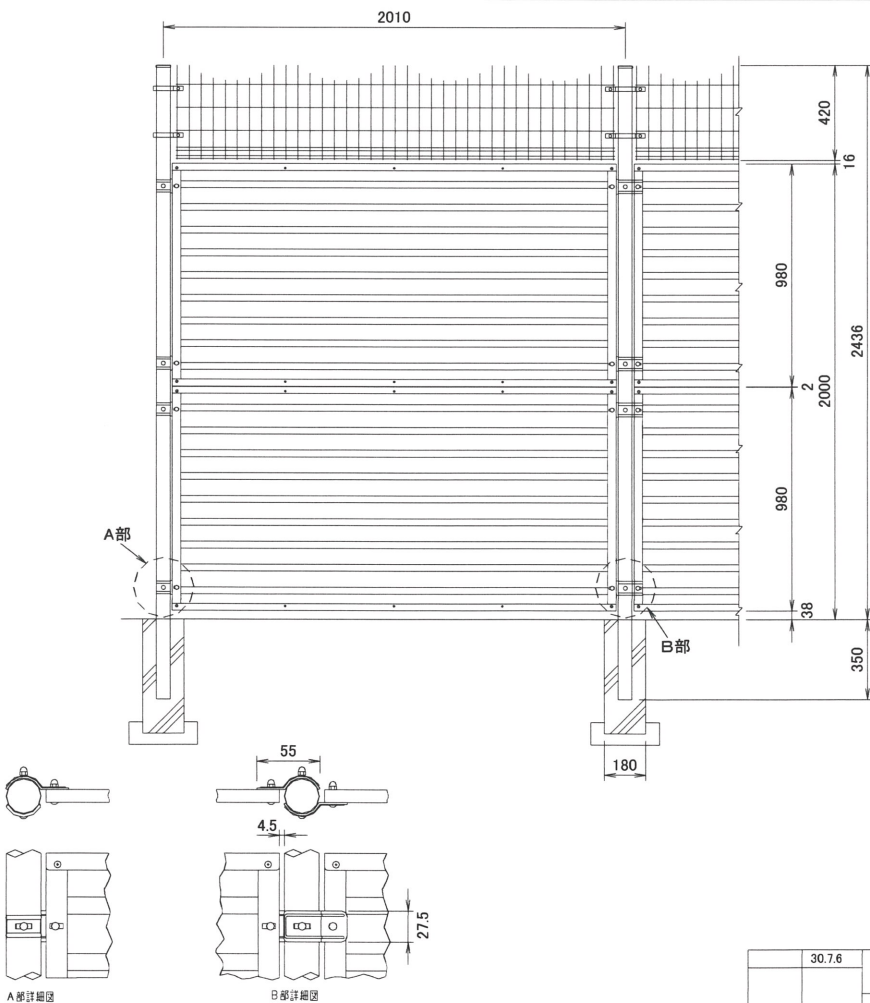


傾斜部





30.7.6	めかくしフェンス(通風タイプ) H=1.5+翌び 水平	KFV-5-1
	関西電力株式会社 殿	積水樹脂株式会社



30.7.6	めかくしフェンス(通風タイプ) H=2.0+翌び 水平	KFV-7-1
	関西電力株式会社 殿	積水樹脂株式会社