

自在型簡易手摺

特 徴

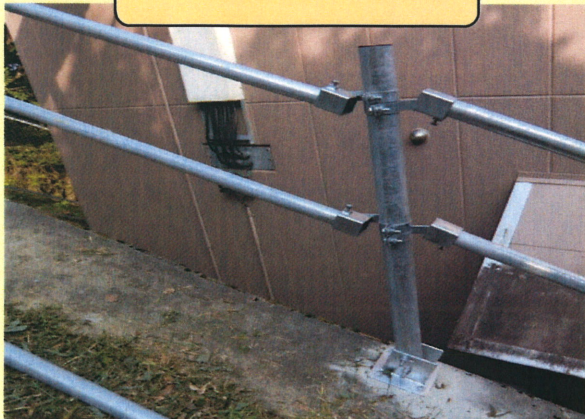
- 施工性 ・如何なる地形に於いても、取付けは簡単です。
・端数箇所部は横ビームを現地切断するだけで、特別な穴加工等一切不要です。
・横ビームの取付け位置は、現場に合わせて自由自在です。
- 搬入性 ・部材単重は最大6.8kgです。
- 作業性 ・部材構成は、支柱、ビーム、ブラケットの3点だけです。
- 耐候性 ・表面処理は、溶融亜鉛メッキを施しています。

現地に合わせて選択できます

土中打込み式



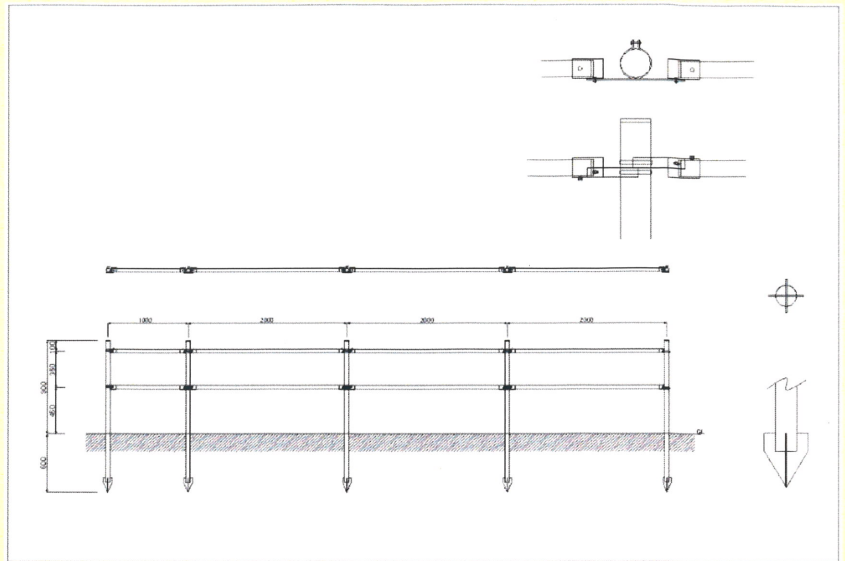
ベースプレート式



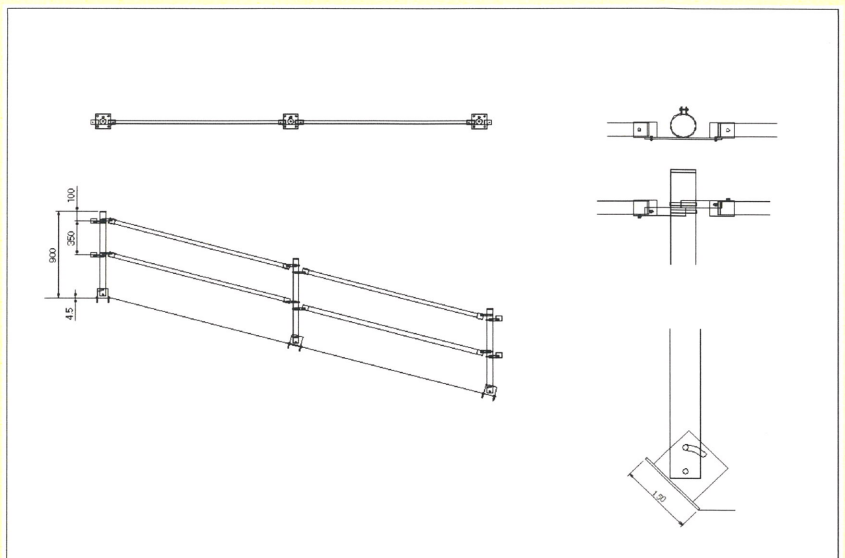
ブロック根入れ式



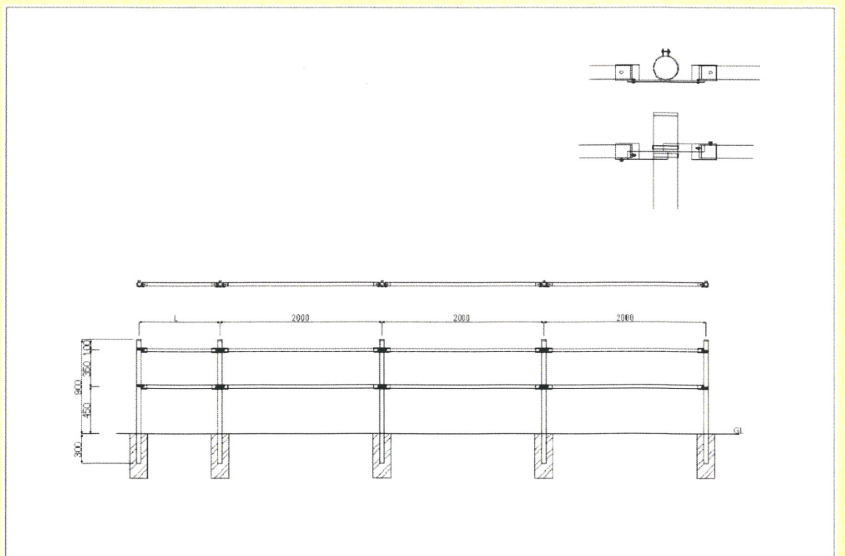
土中打込み式
KT-1



ベースプレート式
KT-7



ブロック根入れ式
KT-6



K.ET
ECOLOGY & TECHNOLOGY

株式会社 クキ・イーアンドティー

■本 社

〒595-0014 大阪府泉大津市寿町9-16

TEL 0725-24-9010 FAX 0725-23-7089