

—コンクリートひび割れ・鉄鋼構造物等の防食—

屋外用防食・防水テープ

防食テープは特殊配合油を主成分としたコンパウンドをプラスチック系不織布に浸透させたもので、酸化重合により表面に皮膜を形成し優れた防食性と防水性を発揮します。また柔軟性に富み、貼ってなでつけるだけでどんな形状の場所にもぴったり密着します。コンクリートのひび割れ補修や鉄鋼構造物等の防食対策として「屋外用防食・防水テープ」をご提案します。

施工前



施工後



適用範囲

- 鉄鋼構造部等の防食。
- 配管等の防食。
- ワイヤーロープの防食。
- コンクリートの土台部及び打設コンクリート等ひび割れ箇所の補修。

特徴

- 簡単施工で、作業性が抜群です。
- 柔軟性に富んでいるため、複雑な形状にもぴったりフィットします。
- 補修部分に貼り付け又は巻き付けた後なでつけるだけです。特別な熟練を必要としない簡単施工です。
- 低・高温でのコンパウンドの粘土変化が少く、夏でも冬でも作業性は変わりません。
(-10~55℃対応)

防食・防水効果を発揮

- 密着力の良いコンパウンドが金属表面から水と空気を遮断。施工後は酸化重合効果によってべとつきがなくなり可とう性をもったテープ層を形成しますので、防食・防水効果にすぐれています。

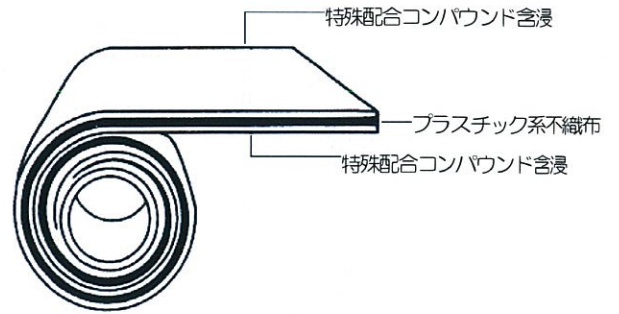
難燃性

- 消防危-第57号の難燃性基準に適合しています。

一般特性

項目	単位	屋外用防食・防水テープ	試験方法
厚さ	mm	1.1	JIS Z 1902
重さ	kg/m ²	1.7	
引張強度	N/25mm	0.89	JIS Z 1902
伸び	%	14	JIS Z 1901
吸水率	%	0.3	JIS K 6911
絶縁抵抗	Ω・m ²	3.0×10 ⁶	JIS Z 1902
体積低効率	Ω・cm	1.0×10 ¹¹	JIS K 6911
粘着力	N/1250mm ²	0.24	JIS Z 1902
難燃性時間	sec.	88	消防危-第57号
難燃性時間	mm	23	消防危-第57号
耐熱性	℃	90	連続使用5年
塩水噴霧	2000h	発錆なし	JIS Z 2371
耐候性	h	2000	サンシャイン

構造



屋外用防食・防水テープ関連材料一覧表

区分	機能	品名・品番	仕様・規格	標準使用量	特長・用途
主材料	防食テープ	屋外用防食・防水テープ (シルバーグレー)	厚さ×幅×長さ・入数 (mm) (mm) (m) ・ケース 1.1×50×10・24巻 1.1×100×10・12巻 1.1×150×10・8巻 1.1×200×10・6巻 1.1×300×10・4巻		<ul style="list-style-type: none"> ・屋外の鋼構造物用防食テープ ・酸化重合により皮膜を形成 ・変位追従性、耐候性にすぐれる ・難燃性
補助材料	下塗り材	プライマー	2缶/ケース 1缶: 4kg入り	300g/m ² 以上	<ul style="list-style-type: none"> ・鋼面用に防錆効果のある下塗り材 ・ハケまたはローラーで均一に塗布して使用
		プライマー	2缶/ケース 1缶: 5kg入り		<ul style="list-style-type: none"> ・表示用防錆下塗り材 ・孔食部充てん材
		コンクリート・モルタル面用プライマー	10缶/ケース 1缶: 1kg入り	200g/m ² 以上	<ul style="list-style-type: none"> ・コンクリートやモルタル面に使用する下塗り材 ・テープの接着性を向上させる効果あり
		アスファルト面用プライマー	15kg/セット	500g/m ² 以上	<ul style="list-style-type: none"> ・2液混合型エポキシ塗料 ・アスファルト面に使用する下塗り剤
材料	充てん材	充てん材	厚さ×幅×長さ・入数 (mm) (mm) (mm) ・ケース 25×180×250・10枚 重量: 2kg/枚		<ul style="list-style-type: none"> ・フランジなど異形部用 ・白色で粘度状 ・難燃性
		上塗り材	トップコート	2缶/ケース 1缶: 4kg入り	200~300g/m ² 以上
トップコート	600g/m ² 以上		<ul style="list-style-type: none"> ・テープの防食性・耐候性を高める効果あり ・骨材入りでテープ表面の補強ができる(LW) ・乾燥後、塗料にて着色が可能(LW) 		

施工例

栈橋配管



タンクすそ廻り



水管橋



屋外配管



橋梁添架管

