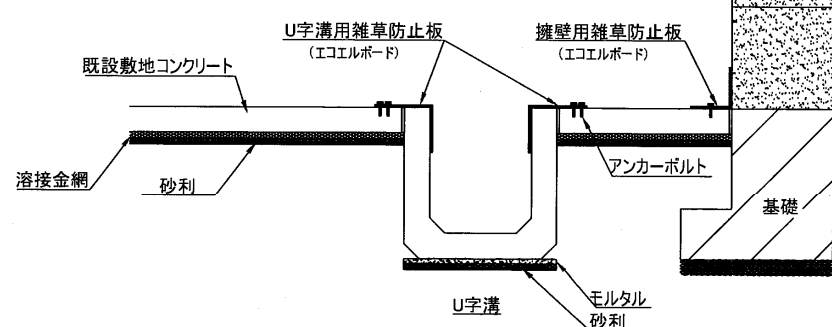
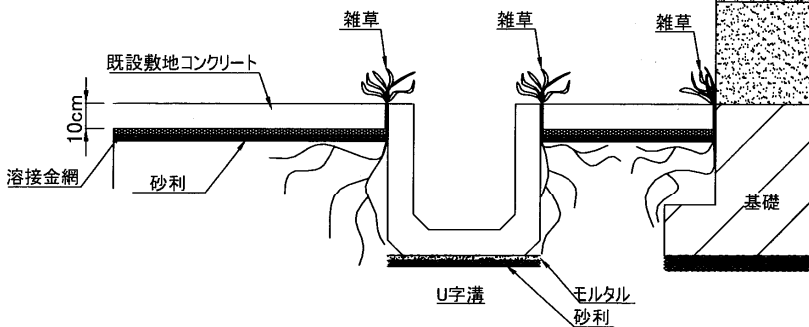
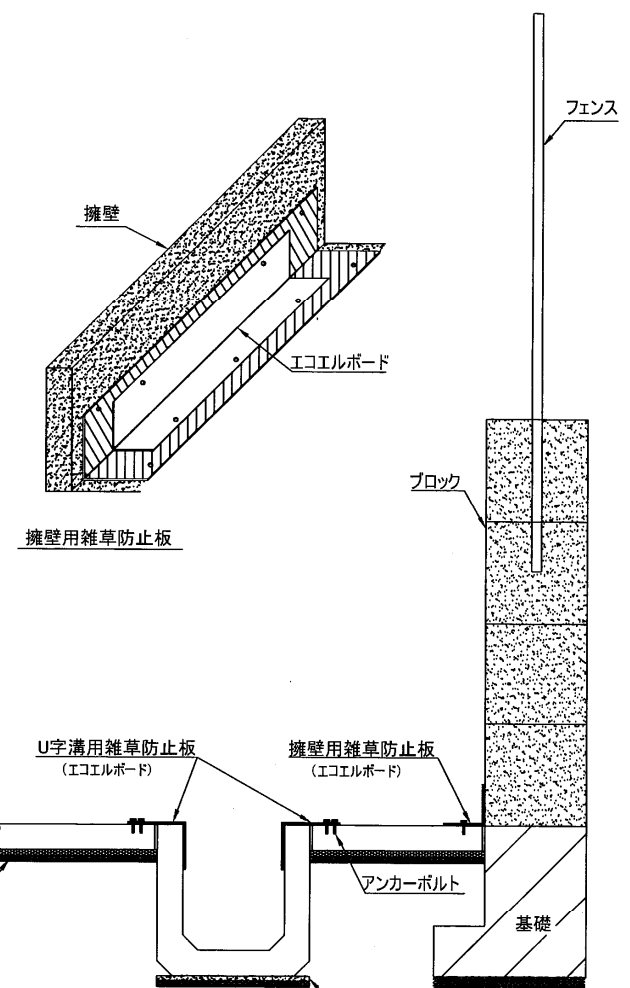
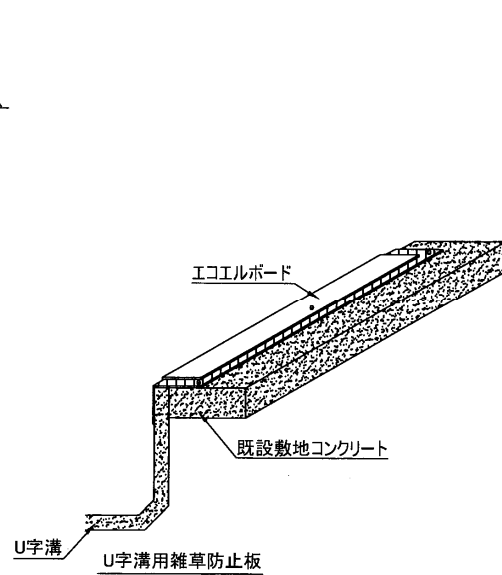
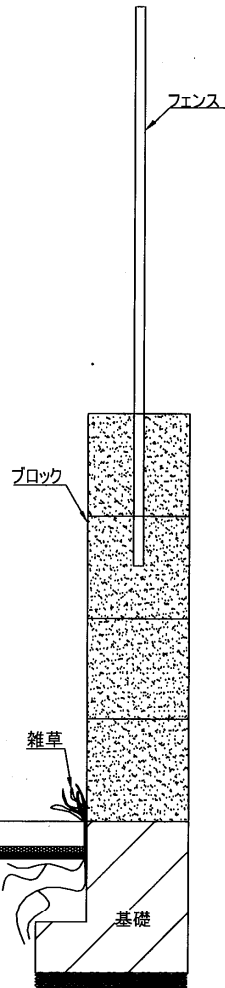
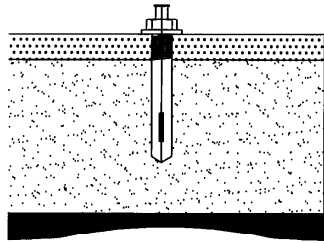


エコエルボードによる雑草防止対策概要説明図

対策前

対策後

M8ホールインアンカー×50
(コンクリート用)



	14.5.15	
		KE-141
		株式会社クキイーアンドティー