

# 保護柵下部隙間侵入防止フェンス

保護柵下部隙間からの人・小動物の侵入を防ぎ、事故・災害を未然に防止！



- 既設フェンスをそのまま利用出来る為、安価で施工出来ます。
- 当製品は既設フェンスに合わせて切断加工し、フラットバーで挟み込み、ドリルネジで固定します。
- 下部隙間寸法及びパネル幅寸法に合わせて現地加工出来る為、予めの測量は不要です。
- 高強度フェンス、メッキフェンス、カラーメッシュフェンス  
全てに於いて、製作可能です。

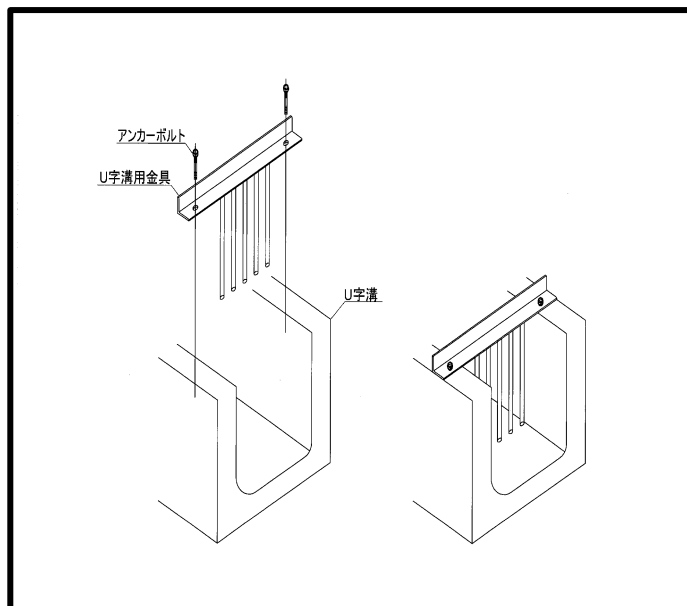
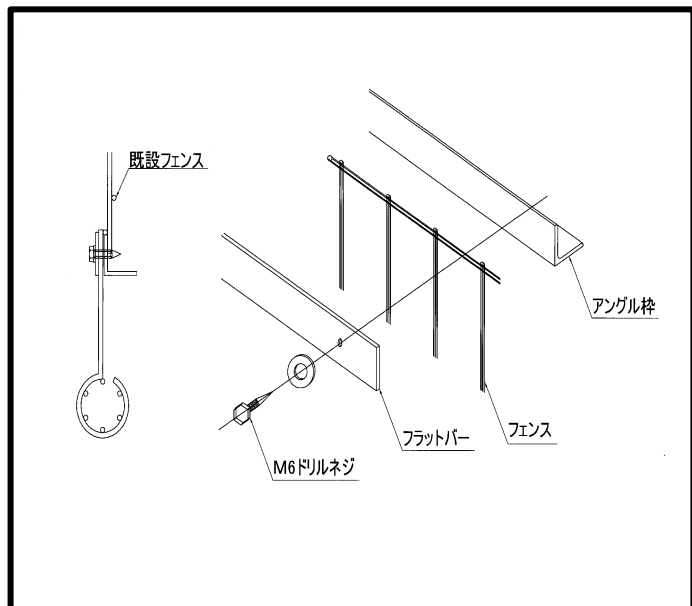
## 標準タイプ



## U字溝タイプ



## 構造図



株式会社 クキ・イーアンドティー

■本 社

〒595-0014 大阪府泉大津市寿町9-16

TEL 0725-24-9010 FAX 0725-23-7089