

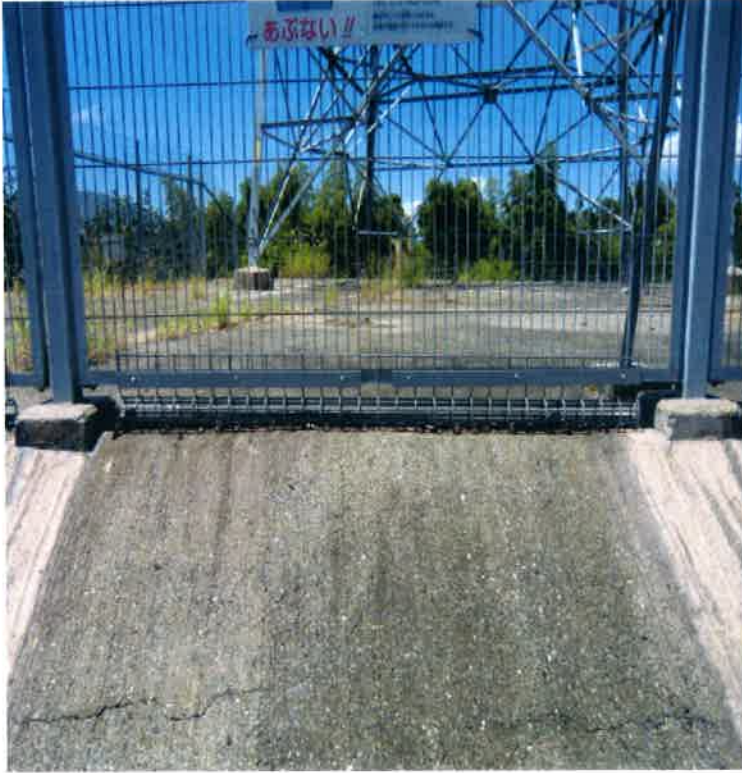
保護柵下部隙間侵入防止フェンス

保護柵下部隙間からの人・小動物の侵入を防ぎ、事故・災害を未然に防止！



- 既設フェンスをそのまま利用する為、安価です。
- フェンスを既設フェンスに合わせて切断加工し、フラットバーで挟み込み、ドリルネジで固定します。
- 下部隙間寸法及びパネル幅寸法に合わせて現地加工出来る為、予めの測量は不要です。
- 高強度フェンス、メッシュフェンス、カラーメッシュフェンス全てに於いて、製作可能です。

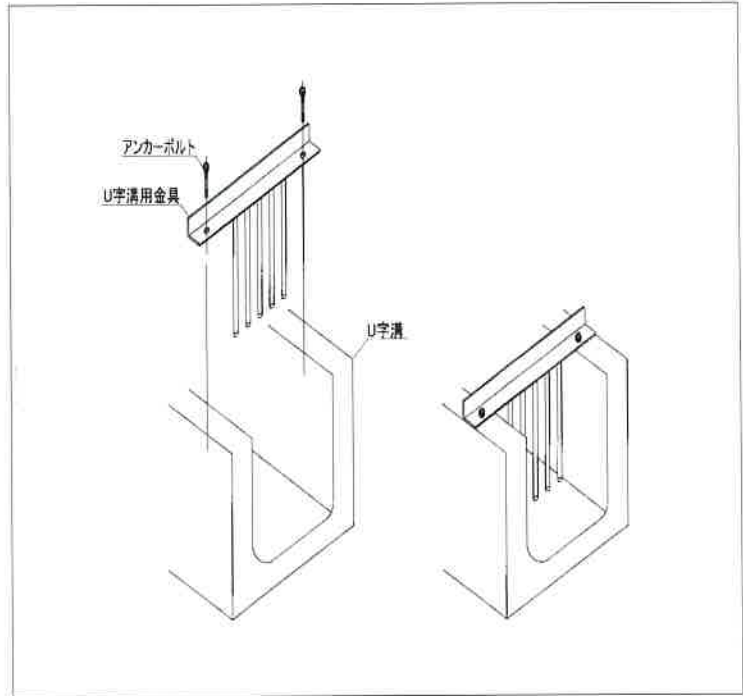
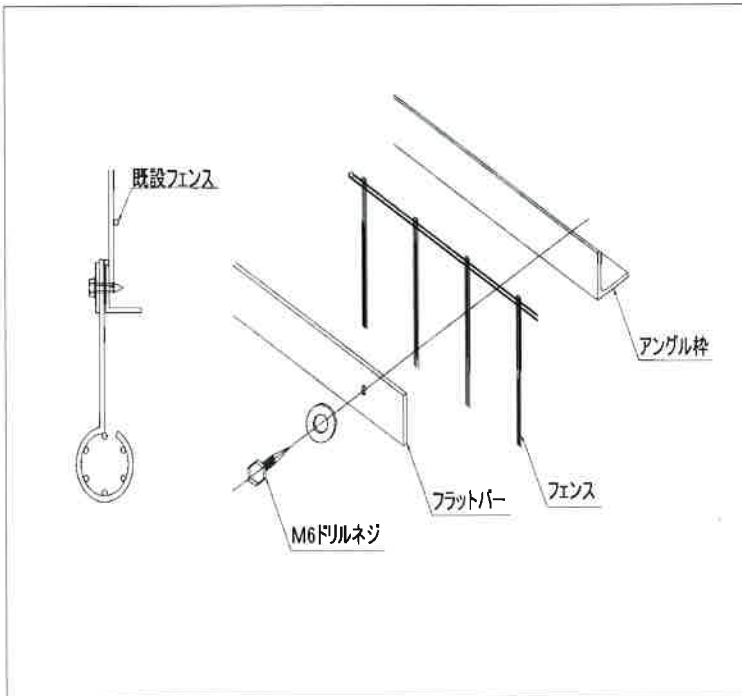
標準タイプ



U字溝タイプ



構造図



代理店

株式会社 関電 L & A

本社：〒530-0047 大阪市北区西天満4丁目8番17号

宇治電ビルディング

TEL: 06-7507-1360 FAX: 06-7178-1115

SJC 積水樹脂株式会社 /
K. ET 株式会社 クキ・イーアンドティー