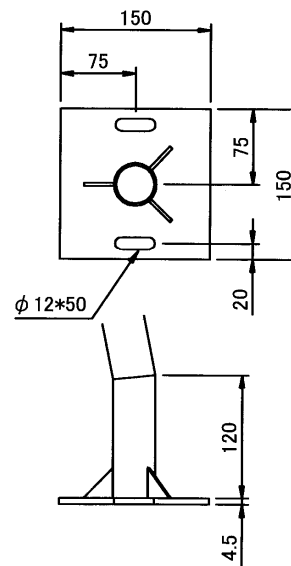
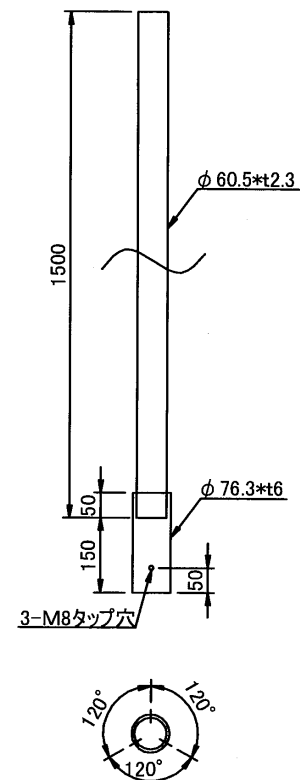


補助ステー取付け位置は、
現地合わせて取り付け。



嵩上げパイプ詳細



23.11.10	嵩上げフェンス H=2.0	
		(株) キーアンドティー